

Crane – Kran  
Grue - Grua – Gru

**AMCO**  **VEBA**

# ***603T***

## **TECHNICAL SHEET**



## TECHNICAL DATA DATI TECNICI

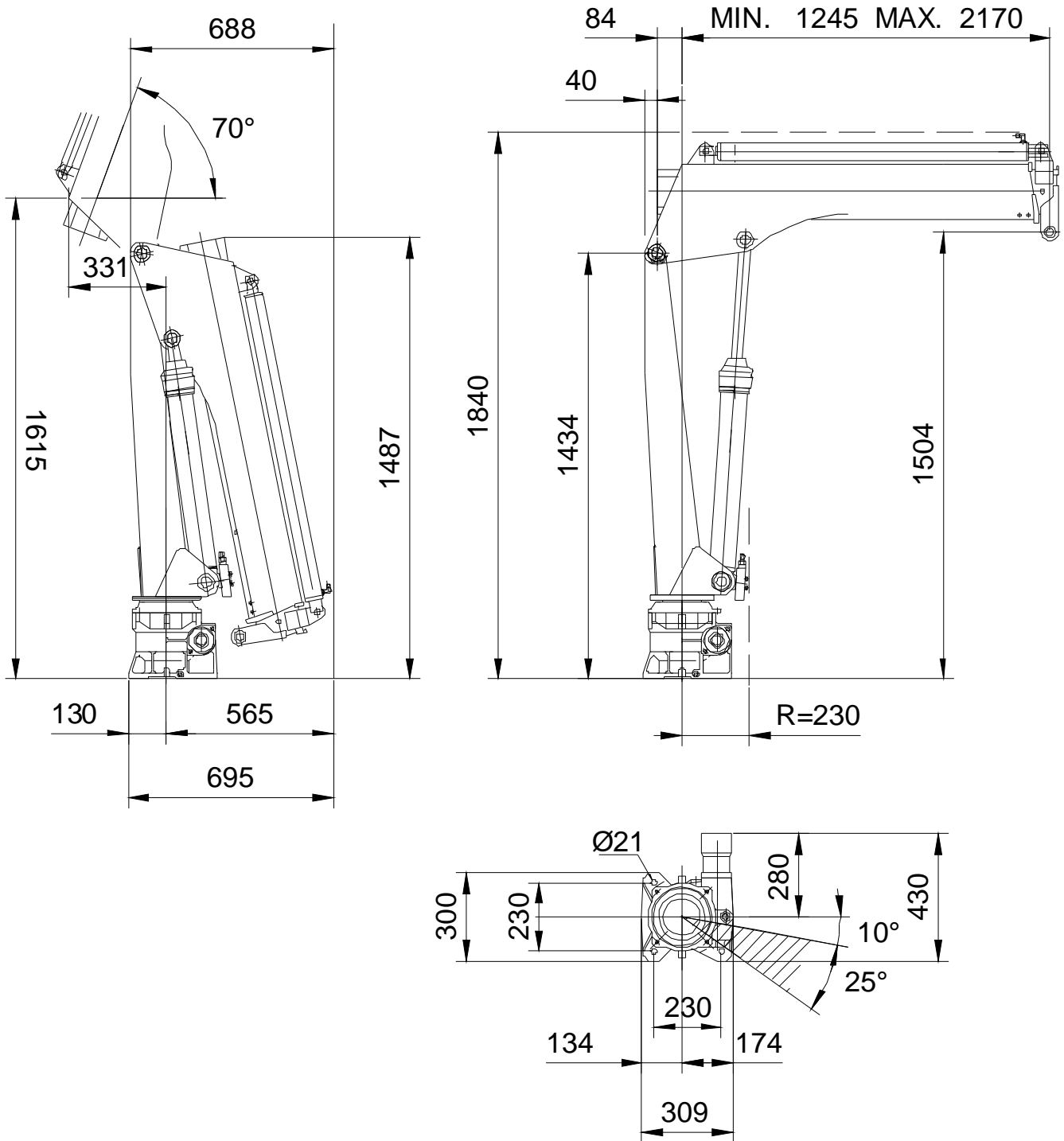
Max dynamic moment [daNm] Momento Massimo Dinamico	2405
---	------

	Version	Q <sub>max</sub>
Max capacity [kg] Portata Massima [kg]	1S	1590
	2S	1485
	3S	1270

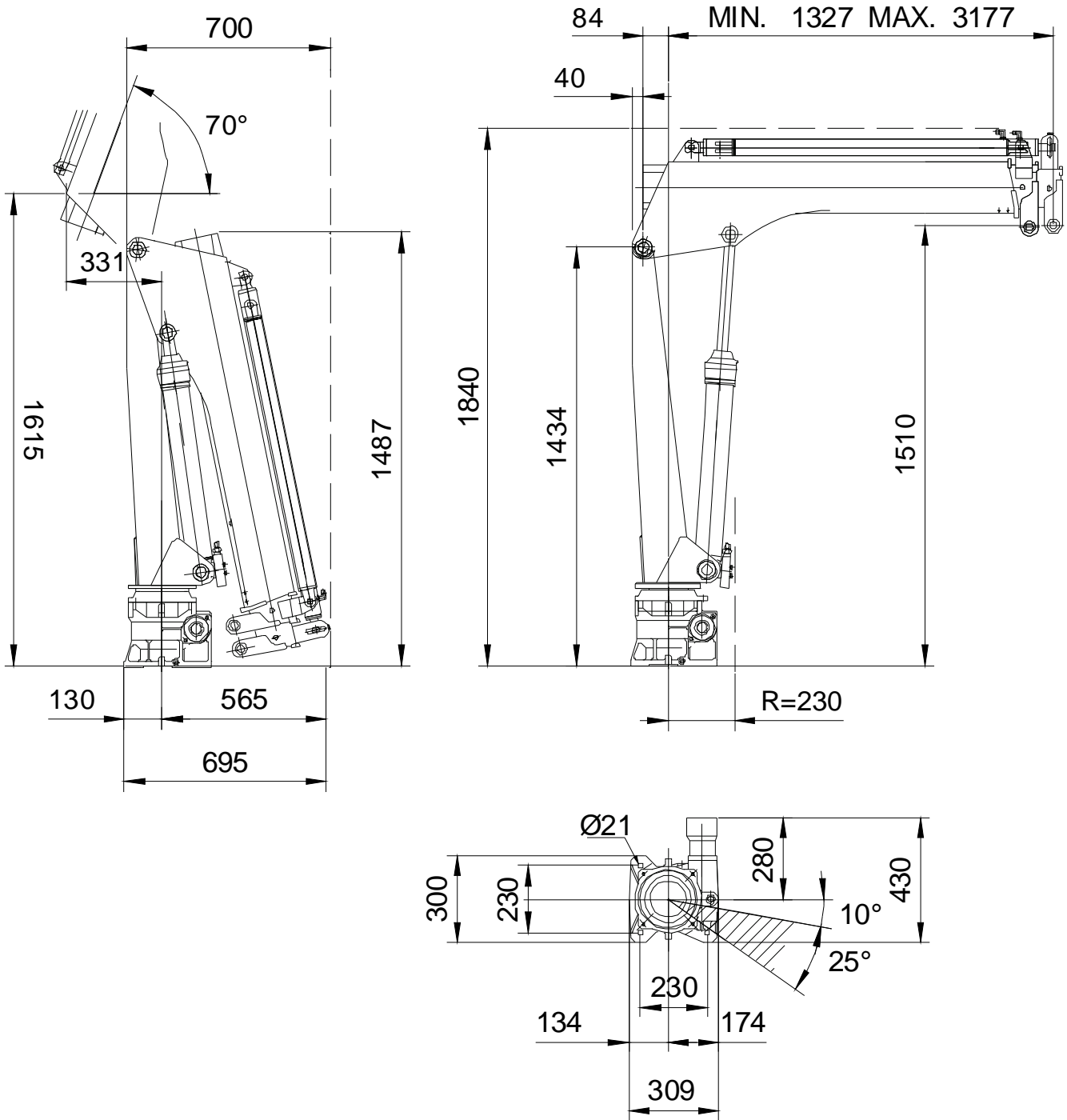
	Version	STD
Crane weight [kg] Peso della gru [kg]	1S	216
	2S	243
	3S	265

Max force on the standard stabilizer leg Massima reazione sul cilindro stabilizzatore		1850 DaN
Max standard stabilizer pressure on the ground Massima pressione appoggio sul terreno		19.5 daN/cm <sup>2</sup>
Max working pressure Massima pressione di lavoro	A1-A2	160 bar
	A3	150 bar
Max oil flow to main relief valve Massima portata di olio al distributore		8 dm <sup>3</sup> /min
Oil tank capacity Capacità del serbatoio dell'Olio		17.5 dm <sup>3</sup>
Slewing moment Coppia di Rotazione		350 daNm
Slewing angle Angolo di rotazione		335°
Absorbed power Potenza assorbita		2.1 kW 2.8 HP
Design standard Normative di progettazione		DIN 15018 EN 12999
<b>PTO Hydraulic crane versions</b>		
Distributor Pressure line = 3/8" P valve port - 9/16-18 Jic Fitting mounted		
Distributor Tank line = 3/8" T valve port - 3/4-16 Jic Fitting mounted		
Tank Suction line = 3/4" Plug mounted		
Return Filter line = 3/8" filter port - 3/4-16 Jic Fitting mounted		
<b>ETR crane versions</b>		
Distributor Pressure line = 3/8" P valve port - 9/16-18 Jic Fitting mounted		
Distributor Tank line = 3/8" T valve port - 3/4-16 Jic Fitting mounted		
Power Pack Pressure line = 1/4" P port - 9/16-18 Jic Fitting mounted		
Power Pack Tank line = 1/4" T port - 9/16-18 Jic Fitting mounted		

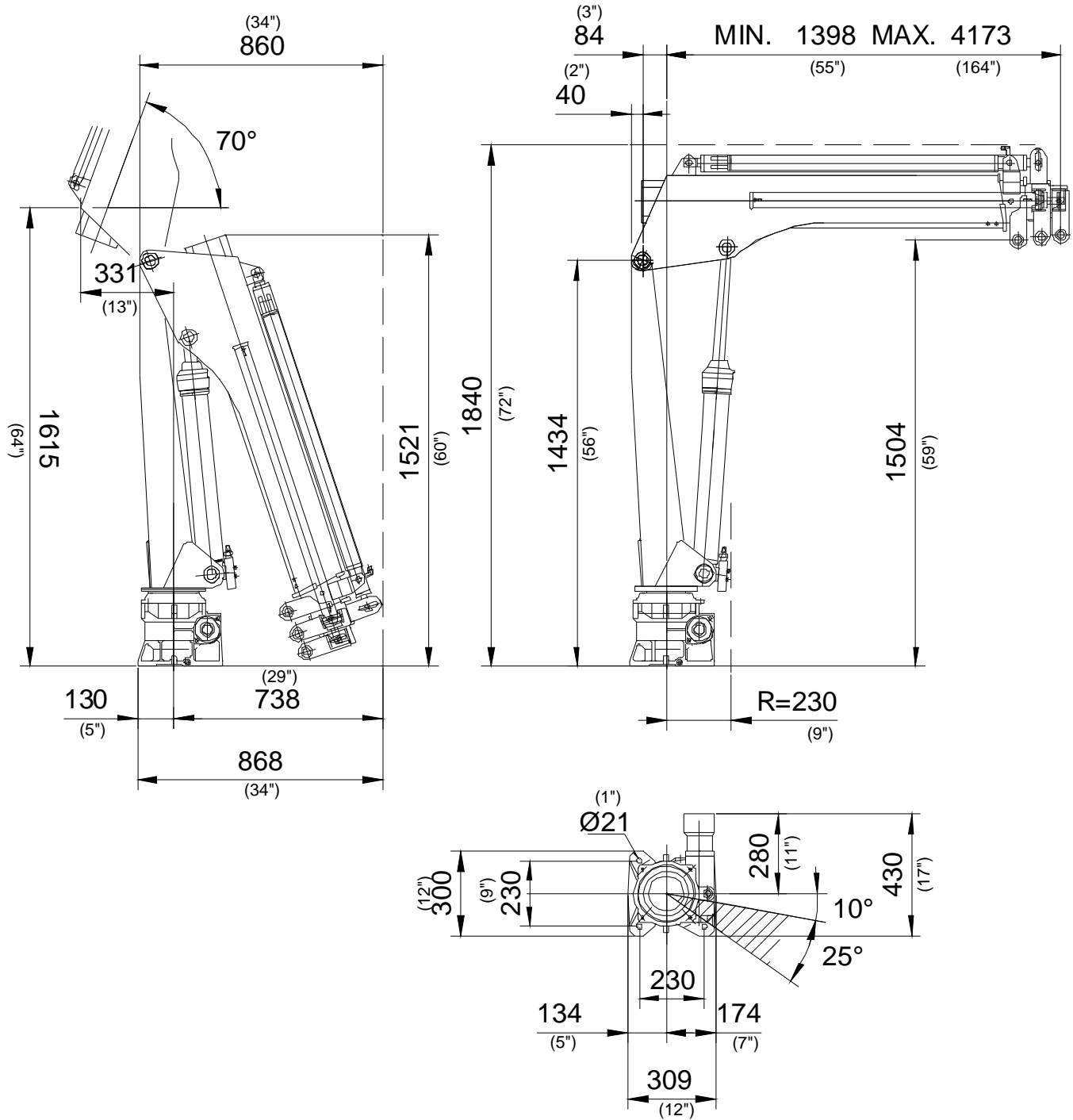
## OVERALL DIMENSIONS – DIMENSIONI GENERALI 1S



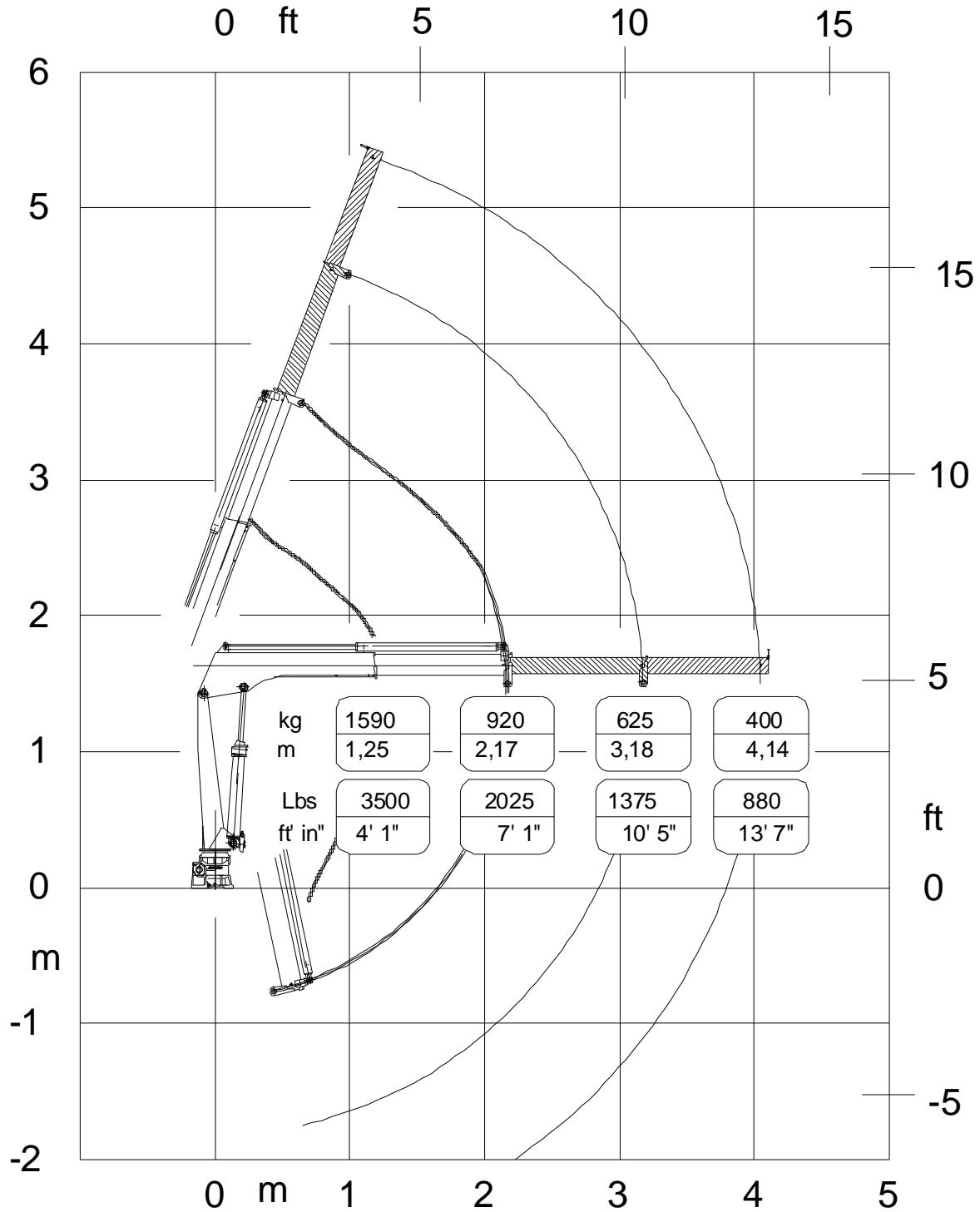
## OVERALL DIMENSIONS-DIMENSIONI GENERALI 2S



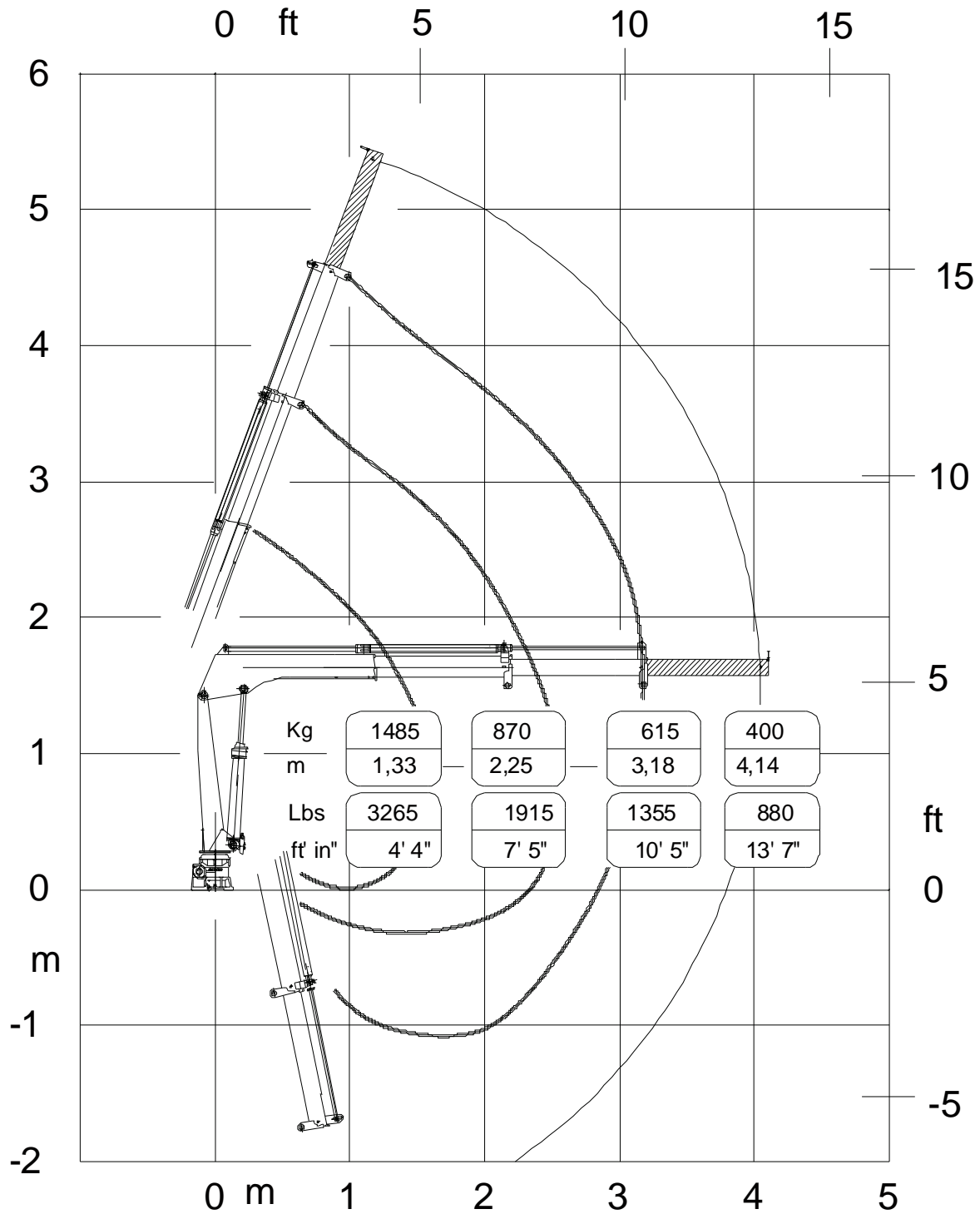
## OVERALL DIMENSIONS-DIMENSIONI GENERALI 3S



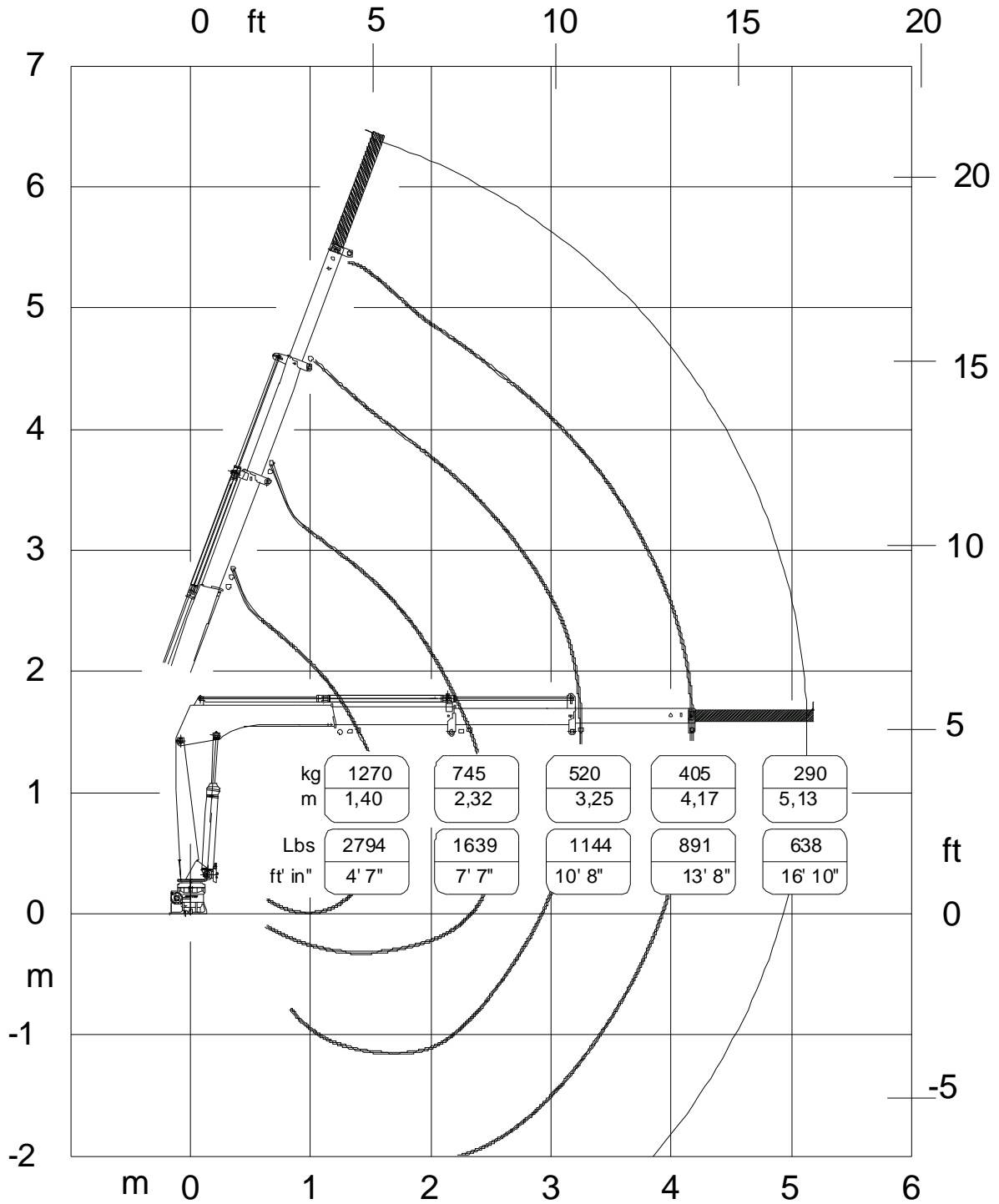
## LOAD DIAGRAM-DIAGRAMMI PORTATE 1S



## LOAD DIAGRAM-DIAGRAMMI PORTATE 2S

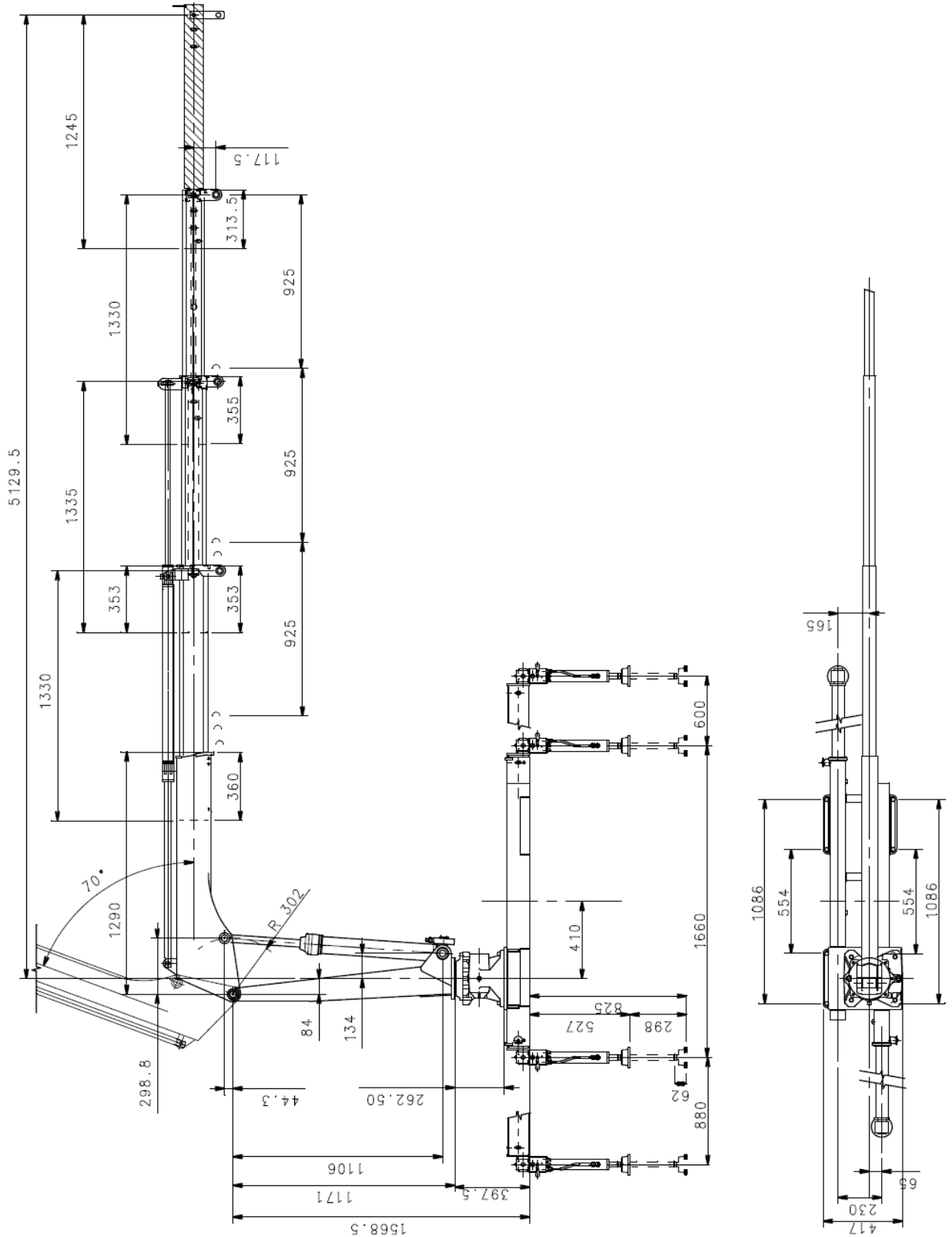


## LOAD DIAGRAM-DIAGRAMMI PORTATE 3S





## BASE – COLUMN – BOOM DIMENSIONS DIMENSIONI BRACCI-BASE E COLONNA



**CYLINDERS AND PINS DIMENSIONS****LIFTING CYLINDER**

<i>Cylinder bore</i>	80
<i>Cyl. ext. diameter</i>	90
<i>Rod diameter</i>	40
<i>Centers (open)</i>	1410
<i>Centers (closed)</i>	830
<i>Stroke</i>	580
<i>Artic. pin Ø</i>	40
<i>Pin material</i>	C40 NORM

**1<sup>ST</sup> EXTENSION CYLINDER**

<i>Cylinder bore</i>	50
<i>Cyl. ext. diameter</i>	60
<i>Rod diameter</i>	35
<i>Centers (open)</i>	2060
<i>Centers (closed)</i>	1135
<i>Stroke</i>	925
<i>Artic. pin Ø</i>	20
<i>Pin material</i>	C40 NORM

**2<sup>ND</sup> EXTENSION CYLINDER**

<i>Cylinder bore</i>	45
<i>Cyl. ext. diameter</i>	55
<i>Rod diameter</i>	25
<i>Centers (open)</i>	2065
<i>Centers (closed)</i>	1135
<i>Stroke</i>	925
<i>Artic. pin Ø</i>	15
<i>Pin material</i>	39NiCrMo3 QT

**3<sup>RD</sup> EXTENSION CYLINDER**

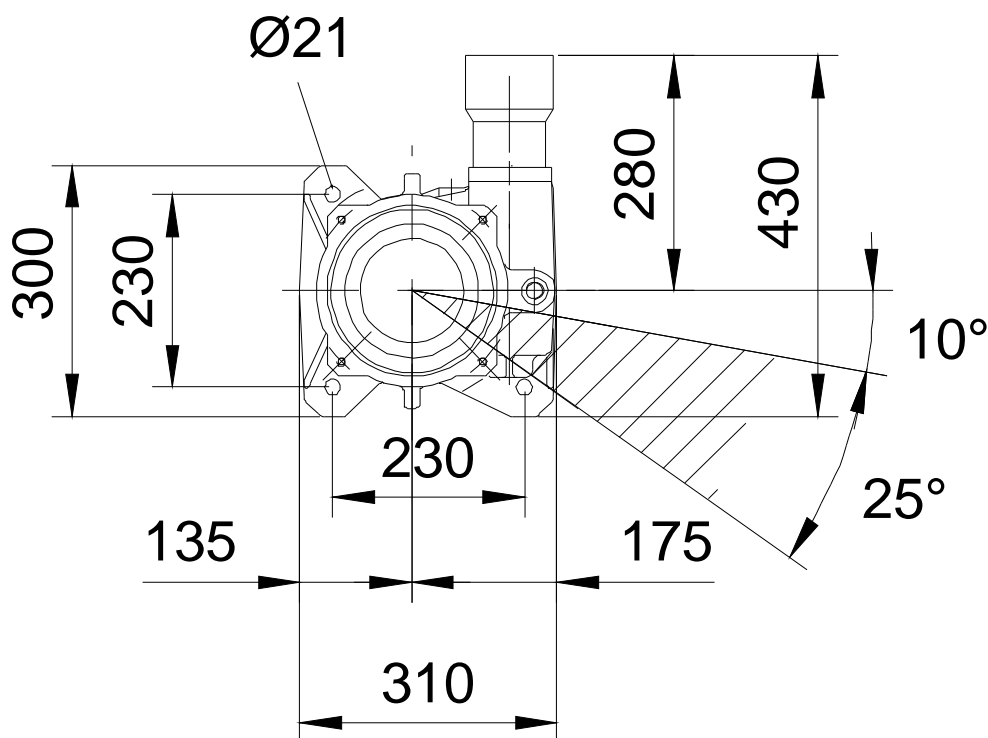
<i>Cylinder bore</i>	45
<i>Cyl. ext. diameter</i>	55
<i>Rod diameter</i>	25
<i>Centers (open)</i>	996.5
<i>Centers (closed)</i>	71.5
<i>Stroke</i>	925
<i>Artic. pin Ø</i>	15
<i>Pin material</i>	39NiCrMo3 QT

**CILINDRO STABILIZZATORE GIREVOLE  
TILTING STABILIZER CYLINDER**

<i>Alesaggio - Cylinder bore</i>	50
<i>Diametro esterno - Cyl. ext. diameter</i>	60
<i>Diametro stelo - Rod diameter</i>	30-
<i>Interasse aperto - Pitch (open)</i>	861
<i>Interasse chiuso - Pitch (closed)</i>	562
<i>Corsa - Stroke</i>	299
<i>Ø perni articolazione - Artic. pin Ø</i>	45
<i>Materiale perno/i - Pin steel</i>	C40 NORM

**CILINDRO STABILIZZATORE FISSO  
FIXED STABILIZER CYLINDER**

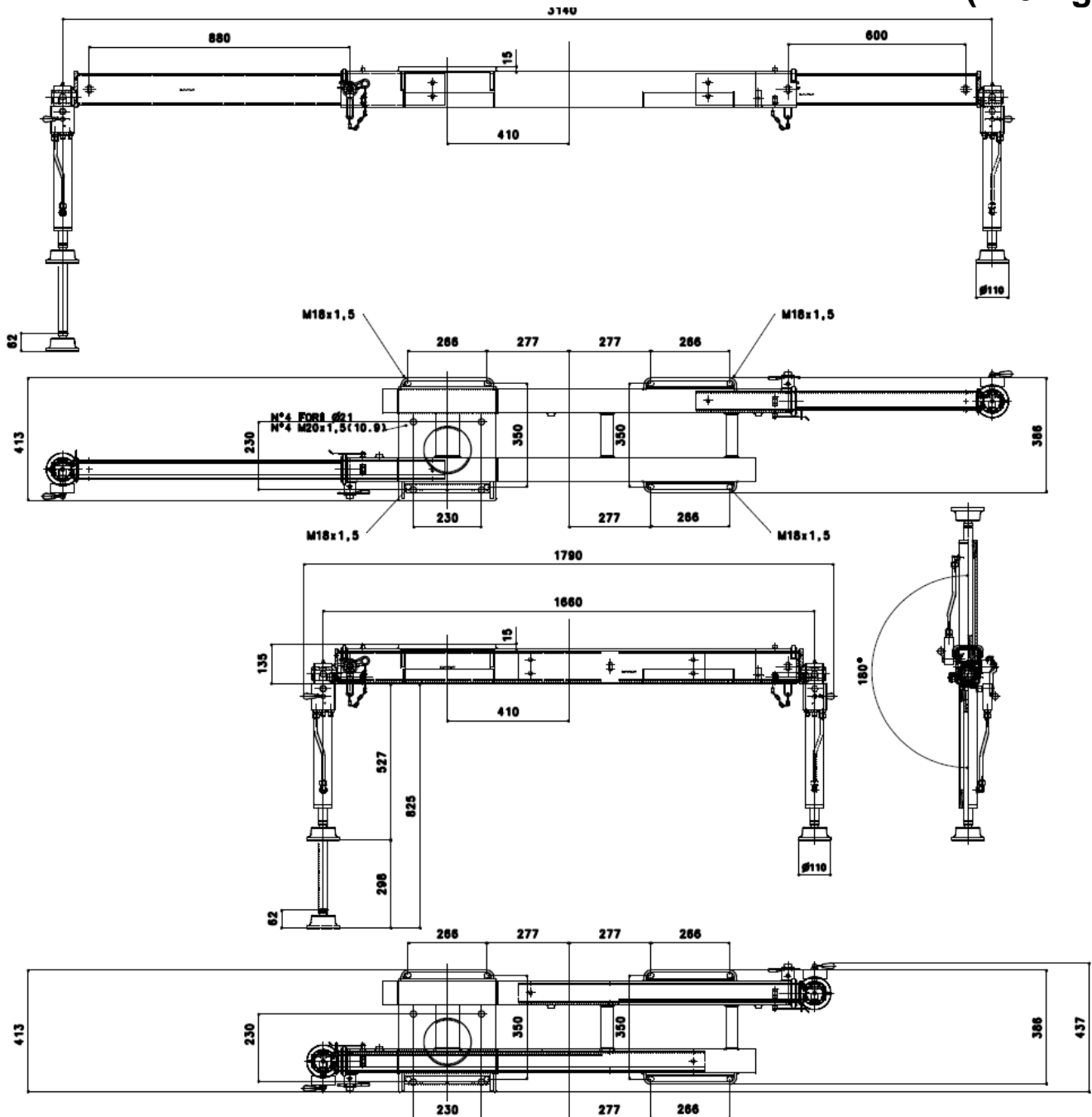
<i>Alesaggio - Cylinder bore</i>	50
<i>Diametro esterno - Cyl. ext. diameter</i>	60
<i>Diametro stelo - Rod diameter</i>	30-
<i>Interasse aperto - Pitch (open)</i>	894
<i>Interasse chiuso - Pitch (closed)</i>	566
<i>Corsa - Stroke</i>	328
<i>Materiale perno/i - Pin steel</i>	C40 NORM

**BASE DIMENSIONS- TIE MOUNTING RODS  
DIMENSIONI BASAMENTO -TITANTI STAFFAGGIO**

<b>Fixing bolts</b> Viti Fissaggio	N°4 M20x1.5 L=70 10.9 UNI 5931	<b>Tightening torque</b> Coppia Serraggio	240 Nm
---------------------------------------	-----------------------------------	--	--------

## OPTIONAL STABILIZER DIMENSIONS (A+E+E) DIMENSIONI ASTE OPTIONAL (A+E+E)

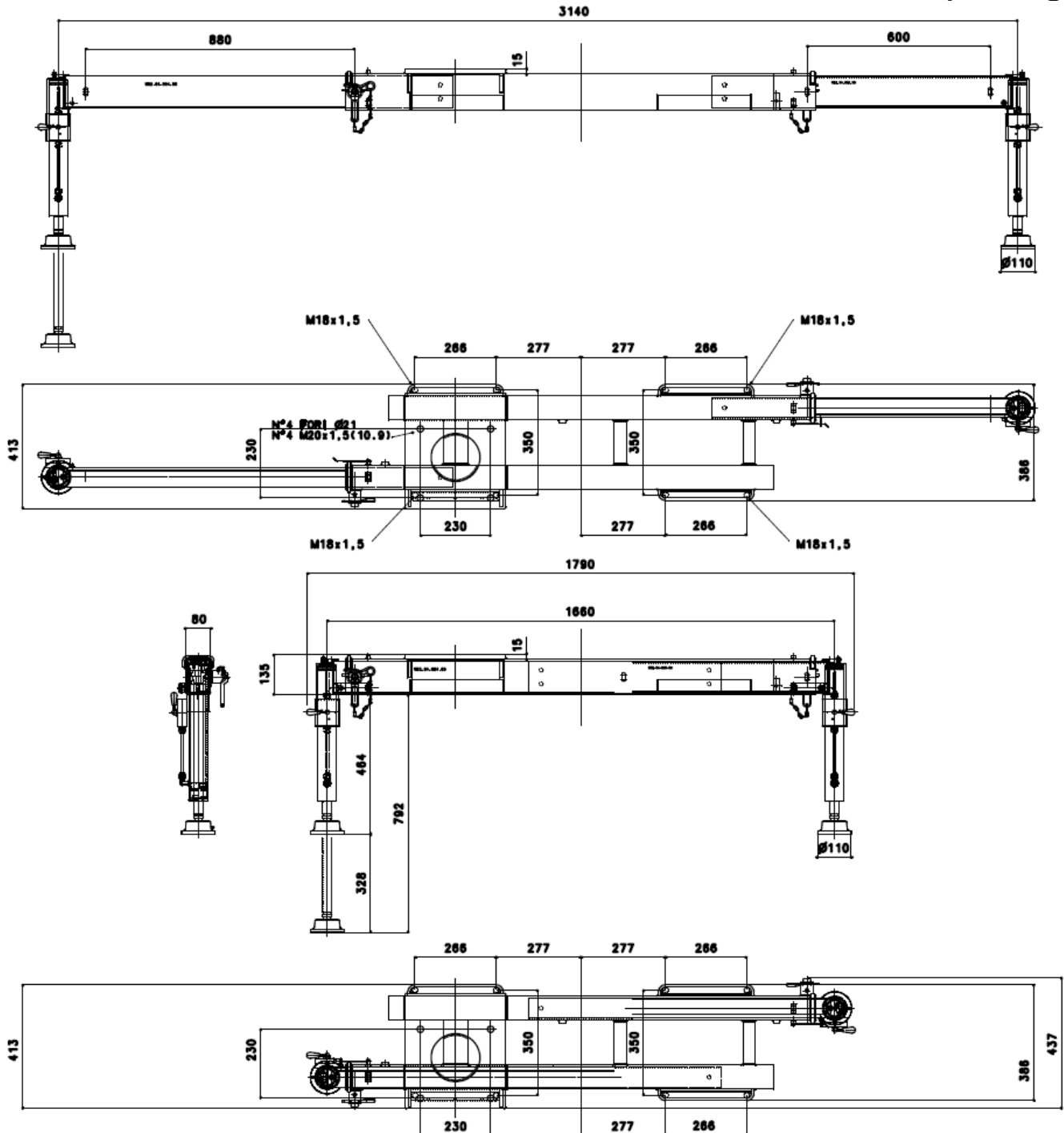
(115 Kg)



Fixing tie rods Tiranti Fissaggio	N°8 M18x1.5 L=650 10.9	Tightening torque Coppia Serraggio	150 Nm
Max force on the stabilizer leg Reazione massima sullo stabilizzatore		1850 daN	
Max standard stabilizer pressure on the Ground Pressione massima trasmessa al suolo dagli stabilizzatori		19,5 daN/cm <sup>2</sup>	

## OPTIONAL EXTRA STABILIZER DIMENSIONS (A+D+D) DIMENSIONI ASTE EXTRA OPTIONAL (A+D+D)

(115 Kg)



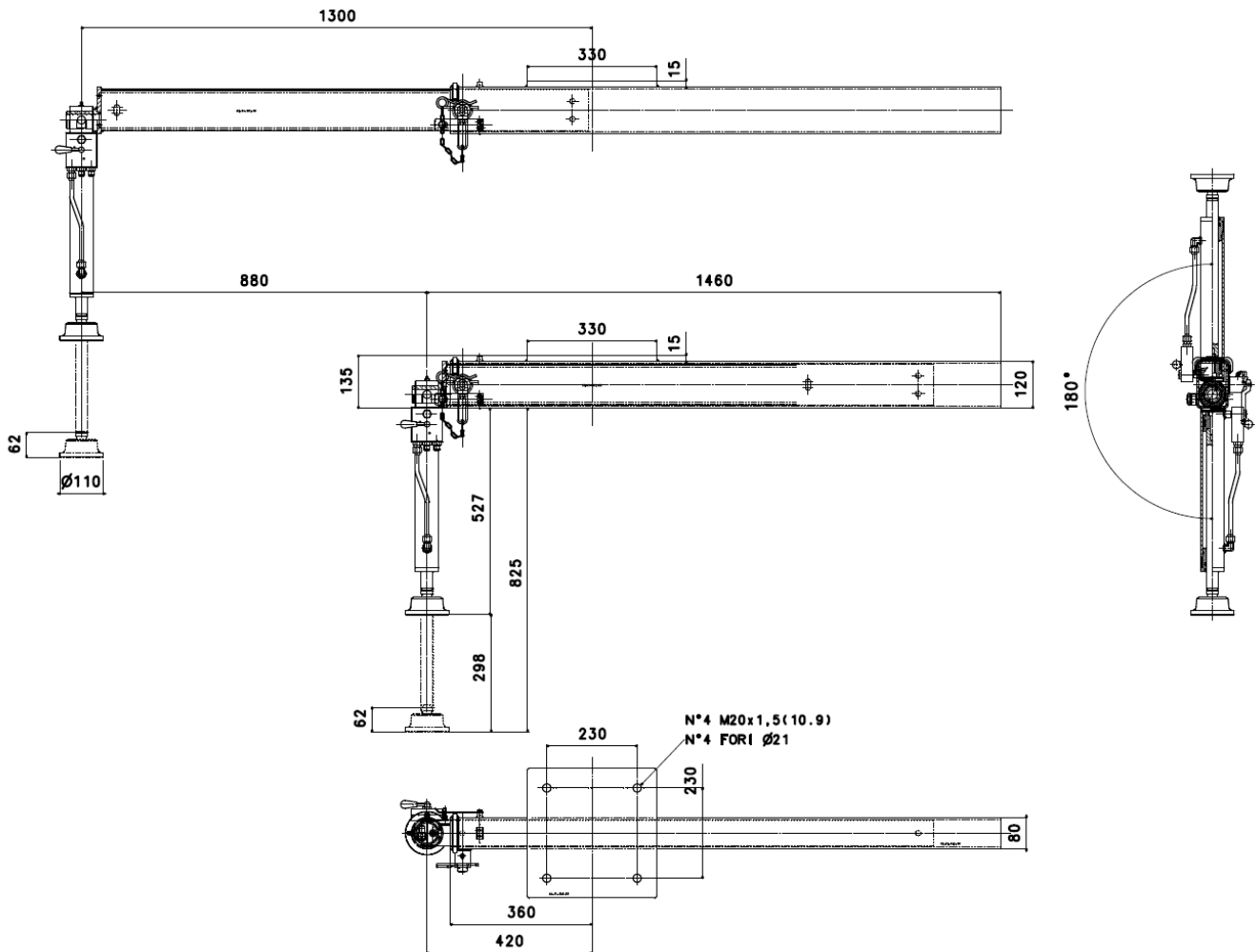
Fixing tie rods Tiranti Fissaggio	N°8 M18x1.5 L=650 10.9	Tightening torque Coppia Serraggio	150 Nm
Max force on the stabilizer leg Reazione massima sullo stabilizzatore	1850 daN		
Max standard stabilizer pressure on the Ground (D=110) Pressione massima trasmessa al suolo dagli stabilizzatori	19,5 daN/cm <sup>2</sup>		

# 603T

# AMCO VEBA

## OPTIONAL EXTRA STABILIZER DIMENSIONS (B+E) DIMENSIONI ASTE EXTRA OPTIONAL (B+E)

(62 Kg)



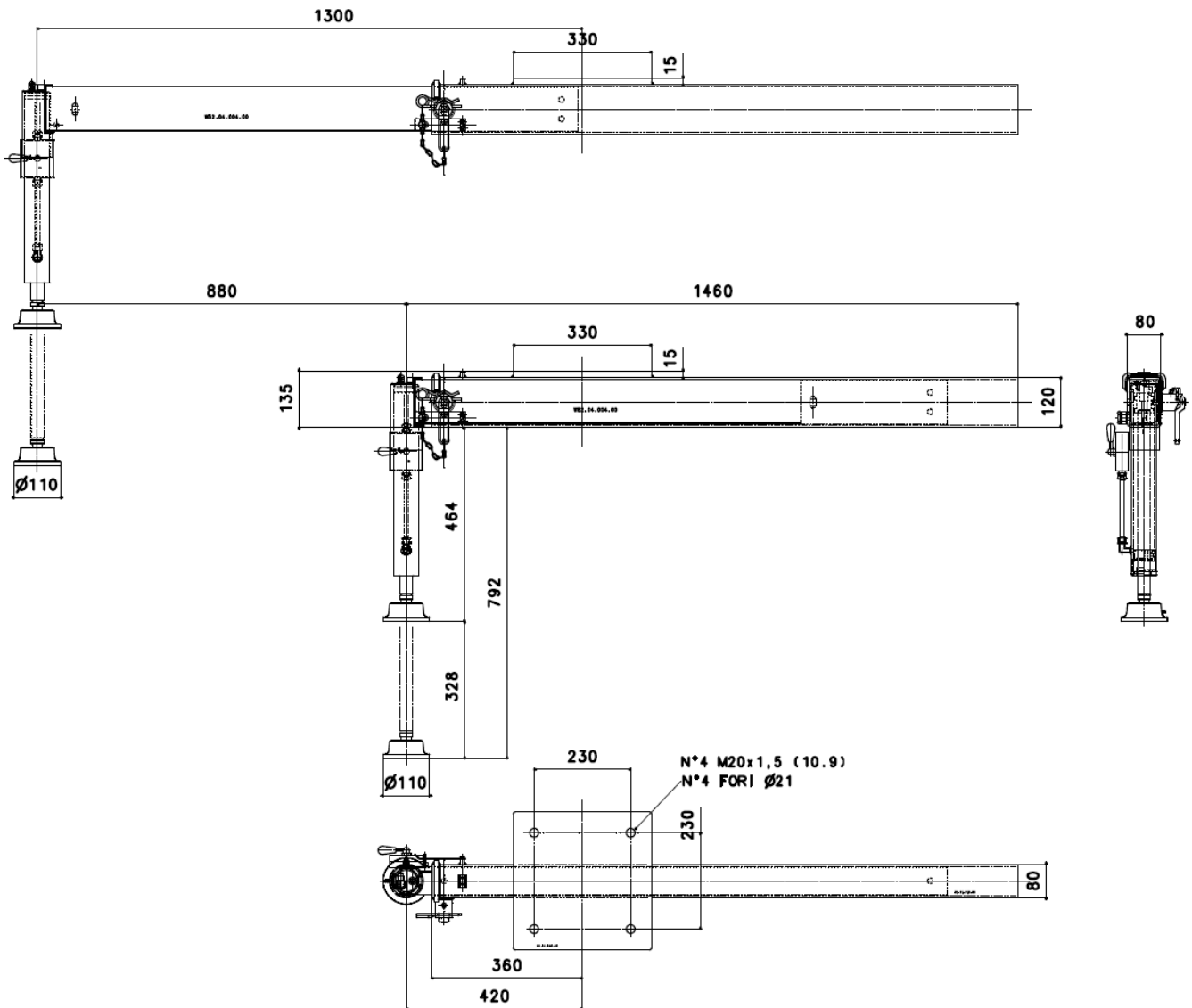
<b>Max force on the stabilizer</b> <b>Reazione massima sullo stabilizzatore</b>	1850 daN
<b>Max standard stabilizer pressure on the Ground (D=110)</b> <b>Pressione massima trasmessa al suolo dagli stabilizzatori</b>	19,5 daN/cm <sup>2</sup>

# 603T

# AMCO VEBA

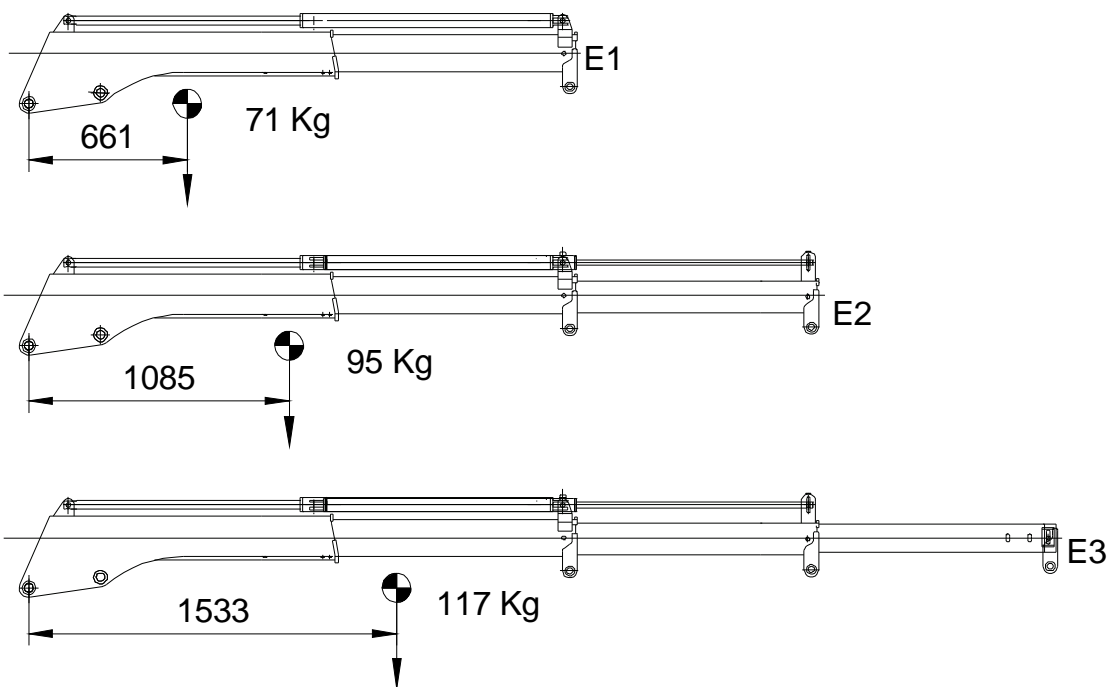
## OPTIONAL EXTRA STABILIZER DIMENSIONS (B+D) DIMENSIONI ASTE EXTRA OPTIONAL (B+D)

(61 Kg)



Max force on the stabilizer Reazione massima sullo stabilizzatore	1850 daN
Max standard stabilizer pressure on the Ground (D=110) Pressione massima trasmessa al suolo dagli stabilizzatori	19,5 daN/cm <sup>2</sup>

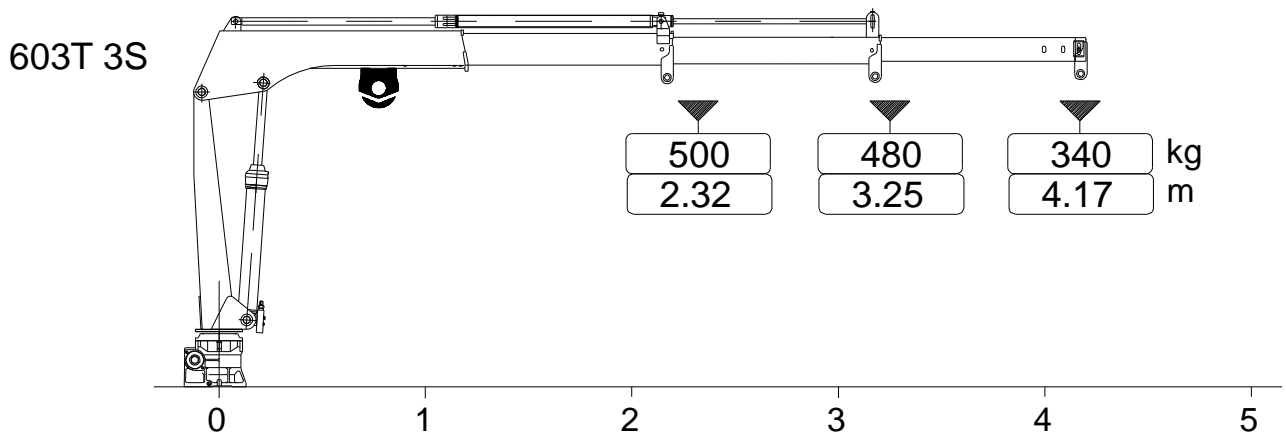
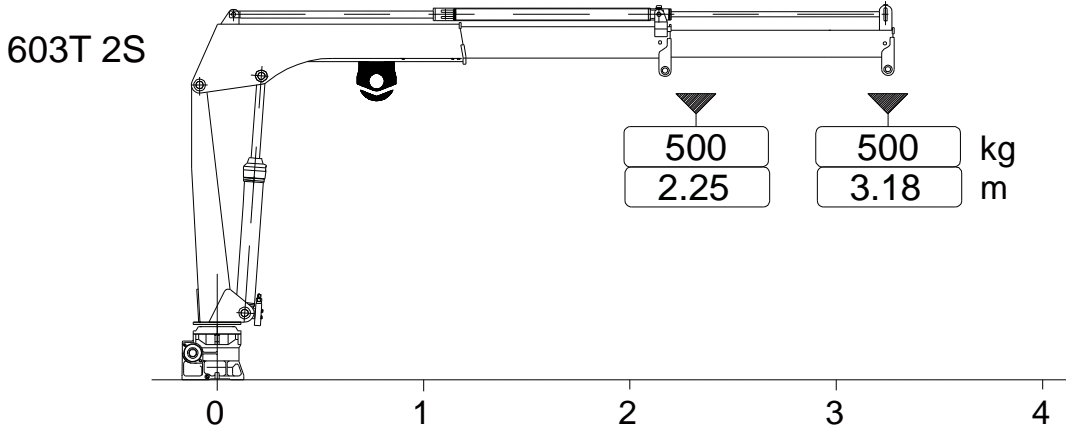
## WEIGHTS – CENTERS OF GRAVITY PESI – CENTRI DI GRAVITA'



	NO STAB.	BPS	BST
Fixed parts weight [kg] Peso delle parti fisse	145	205	253



## HYDRAULIC WINCH DATA



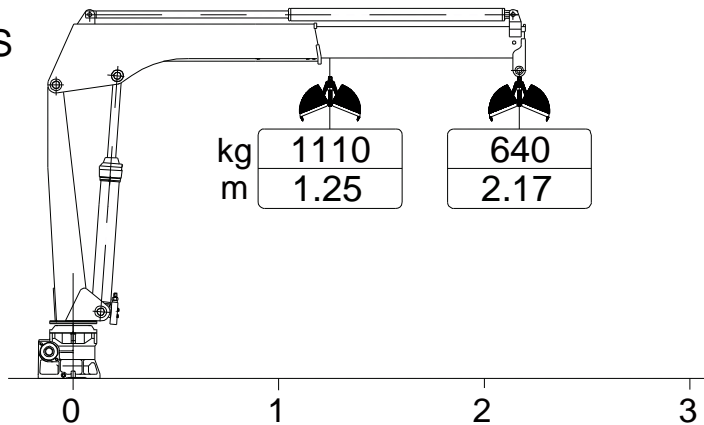
### GRU CRANE – 2S – 3S

Max winch direct pull [kg]	500
Massimo tiro diretto dell'argano [kg]	

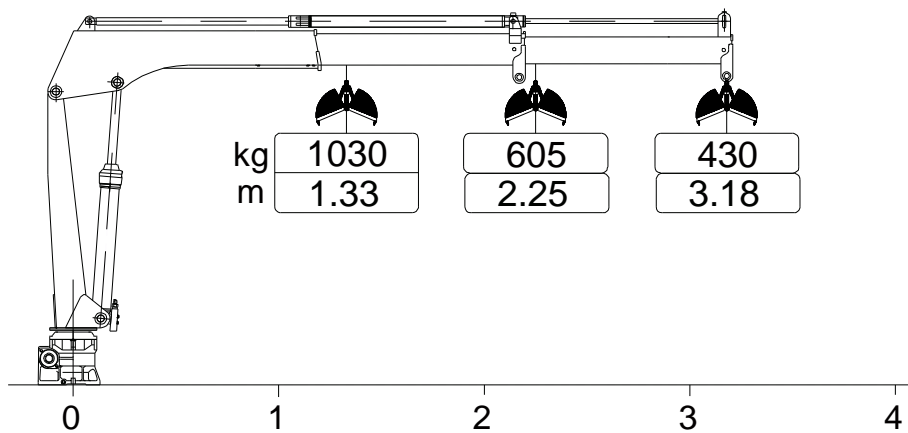
## CARATTERISTICHE ACCESSORI BENNA-POLIPO GRAB - BUCKET DATA

<b>Peso massimo ammissibile</b> Max allowable weight	70 kg
<b>Pressione max. di esercizio</b> Max working pressure	130 bar

603T 1S



603T 2S



603T 3S

