

601T

TECHNICAL SHEET



TECHNICAL DATA DATI TECNICI

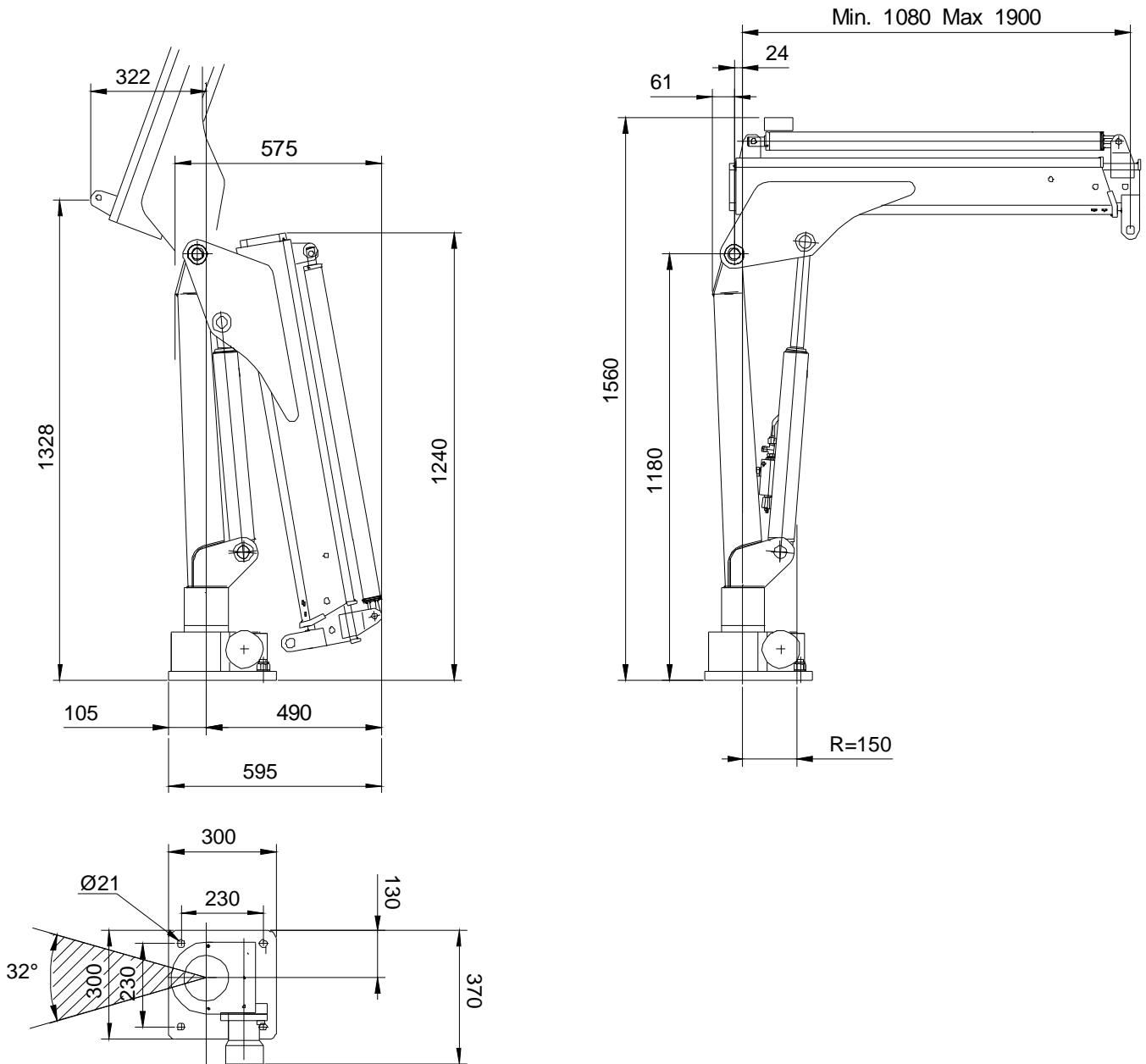
Max dynamic moment [daNm] Momento Massimo Dinamico	1154
---	------

	Version	Q _{max}
Max capacity [kg] Portata Massima [kg]	1S	860
	2S	800

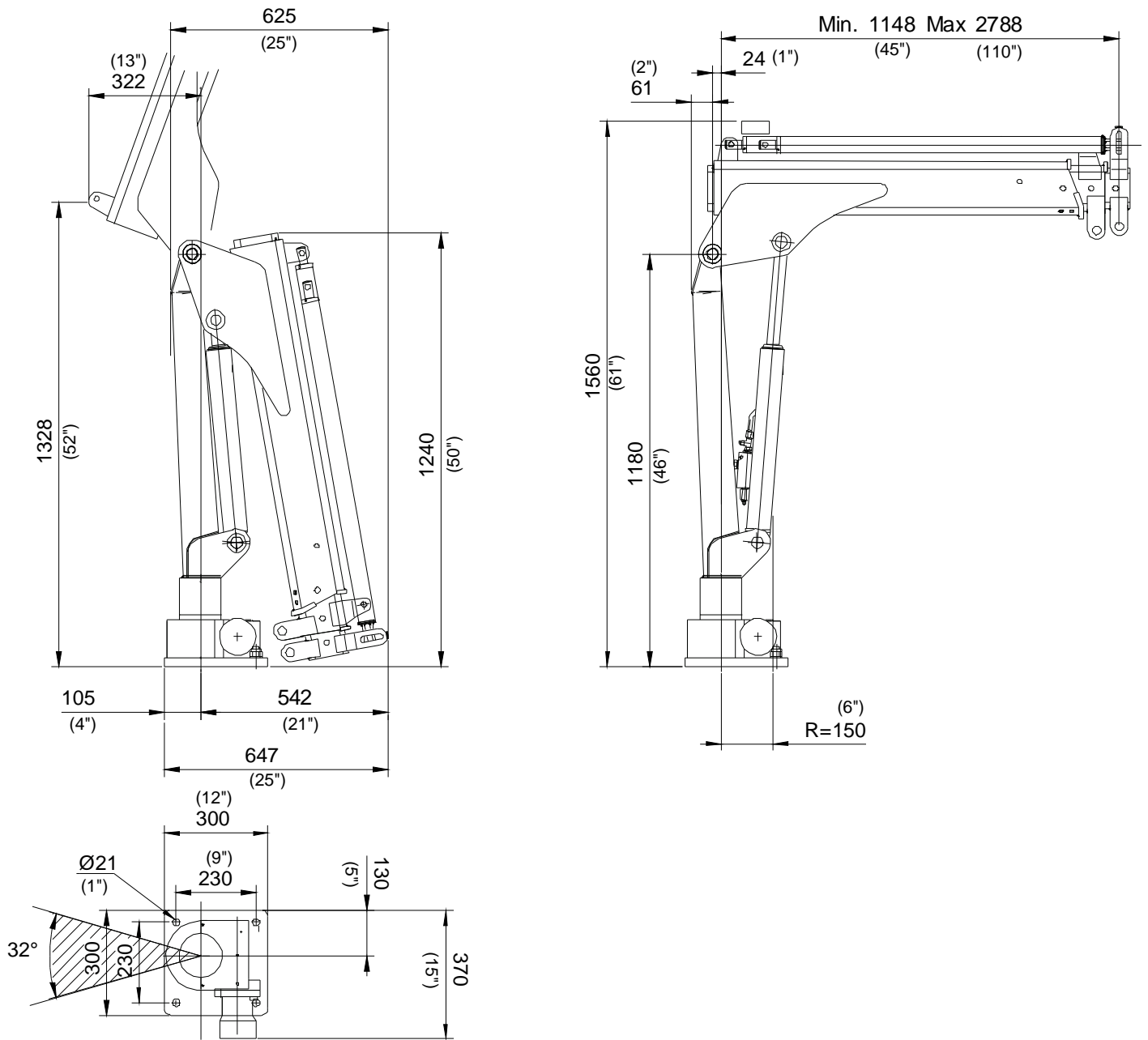
	Version	STD
Crane weight [kg] Peso della gru [kg]	1S	145
	2S	175

Max force on the standard stabilizer leg Massima reazione sul cilindro stabilizzatore	888 DaN 1314 DaN
Max standard stabilizer pressure on the ground (D=110mm) Massima pressione appoggio sul terreno (D=150mm)	9.3 daN/cm ² 7.4 daN/cm ²
Max working pressure Massima pressione di lavoro	180 bar
Max oil flow to main relief valve Massima portata di olio al distributore	5 dm ³ /min
Oil tank capacity Capacità del serbatoio dell'Olio	17.5 dm ³
Slewing moment Coppia di Rotazione	170 daNm
Slewing angle Angolo di rotazione	328°
Absorbed power Potenza assorbita	1.5 kW 2 HP
Design standard Normative di progettazione	DIN 15018 EN 12999
PTO Hydraulic crane versions	
Distributor Pressure line = 3/8" P valve port - 9/16-18 Jic Fitting mounted	
Distributor Tank line = 3/8" T valve port -3/4-16Jic Fitting mounted	
Tank Suction line = 3/4" Plug mounted	
Return Filter line = 3/8" filter port - 3/4-16 Jic Fitting mounted	
ETR crane versions	
Distributor Pressure line = 3/8" P valve port - 9/16-18 Jic Fitting mounted	
Distributor Tank line = 3/8" T valve port -3/4-16Jic Fitting mounted	
Power Pack Pressure line = 1/4" P port - 9/16-18 Jic Fitting mounted	
Power Pack Tank line = 1/4" T port - 9/16-18 Jic Fitting mounted	

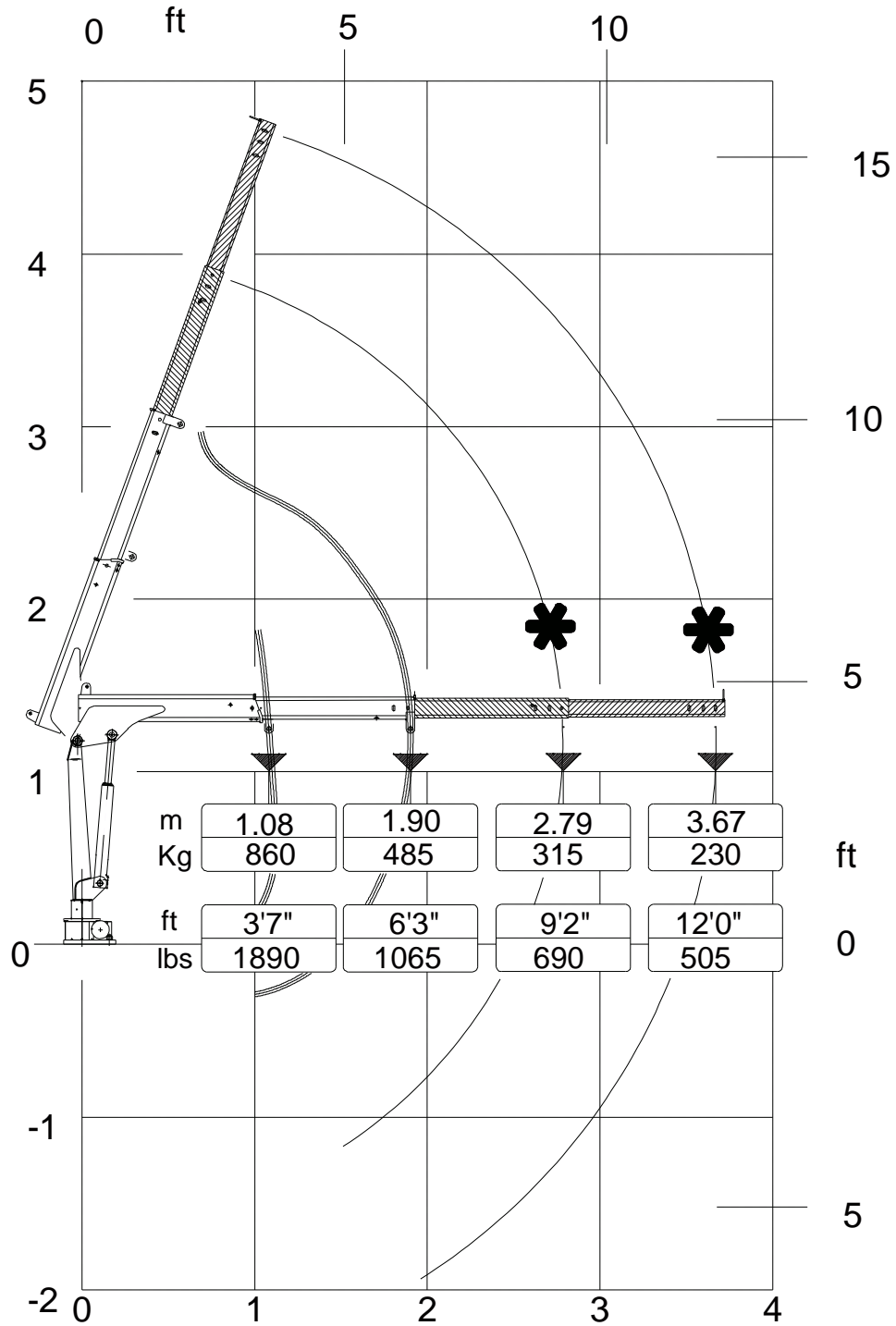
OVERALL DIMENSIONS – DIMENSIONI GENERALI 1S



OVERALL DIMENSIONS-DIMENSIONI GENERALI 2S

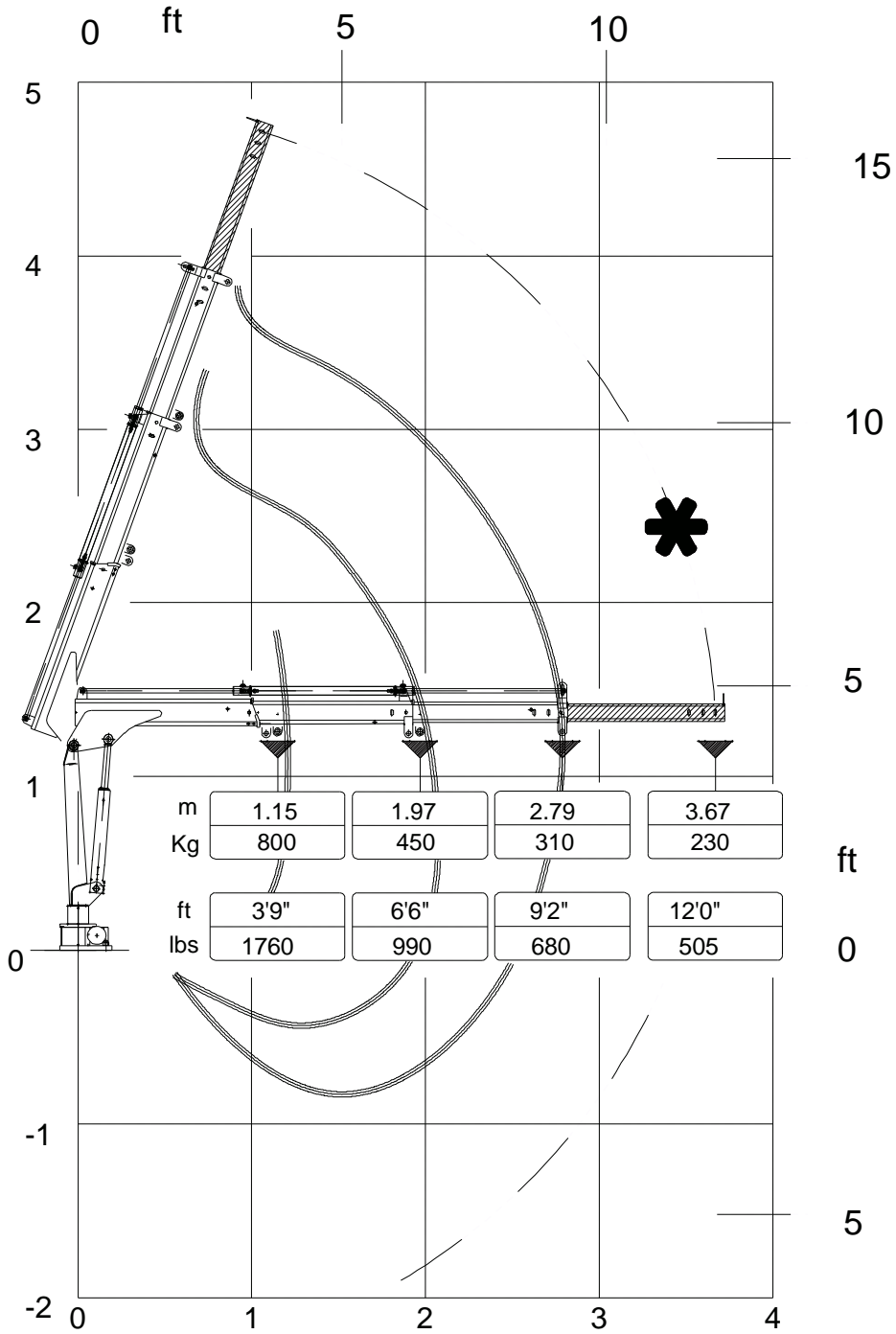


LOAD DIAGRAM-DIAGRAMMI PORTATE 1S



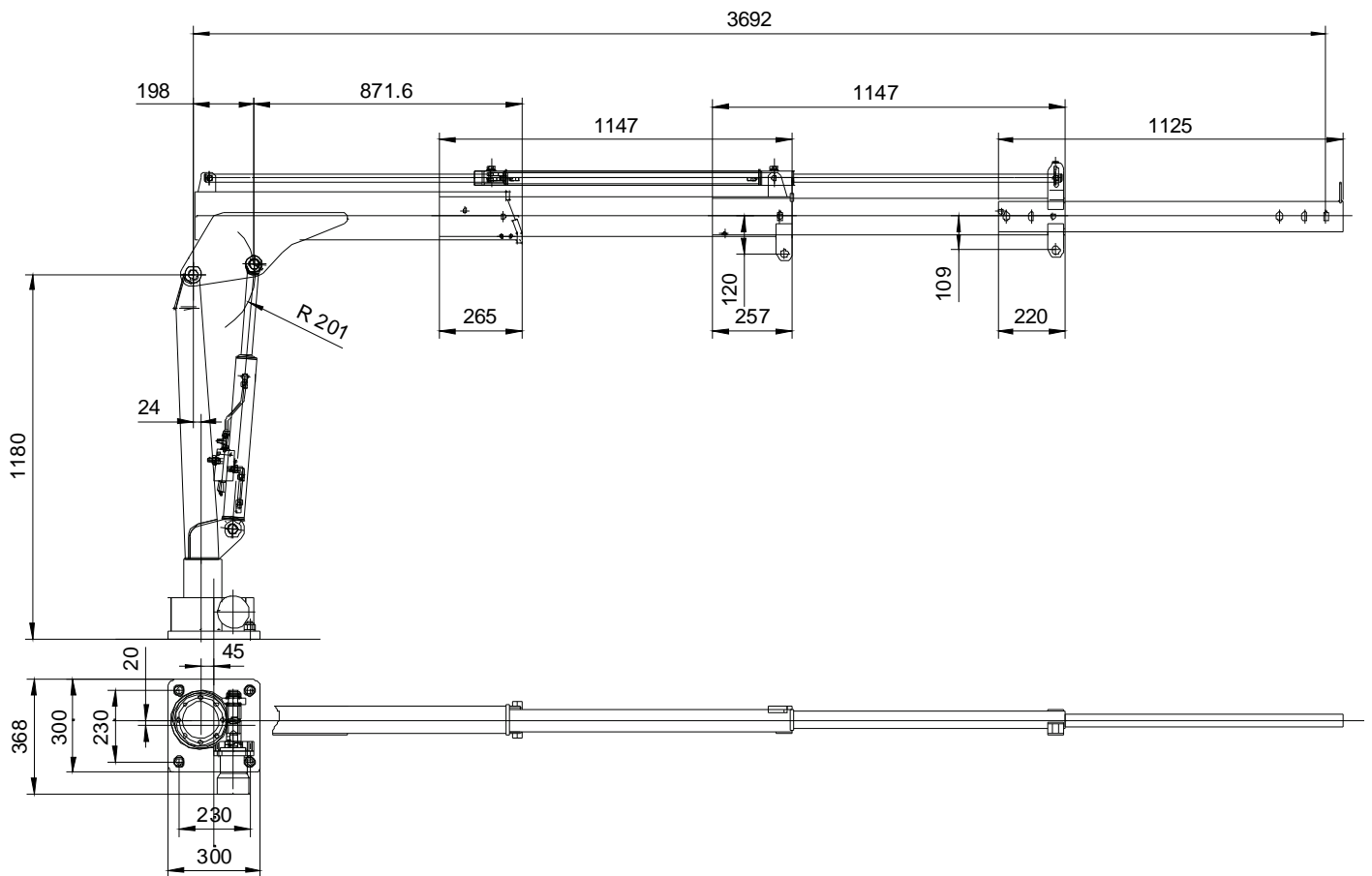
 OPTIONAL

LOAD DIAGRAM-DIAGRAMMI PORTATE 2S



 OPTIONAL

BASE – COLUMN – BOOM DIMENSIONS DIMENSIONI BRACCI-BASE E COLONNA



CYLINDERS AND PINS DIMENSIONS DIMENSIONI CILINDRI E PERNI

LIFTING CYLINDER CILINDRO DI SOLLEVAMENTO

Alesaggio - <i>Cylinder bore</i>	65
Diametro esterno - <i>Cyl. ext. diameter</i>	75
Diametro stelo - <i>Rod diameter</i>	35
Interasse aperto - <i>Centers (open)</i>	1028
Interasse chiuso - <i>Centers (closed)</i>	640
Corsa - <i>Stroke</i>	388
Ø perni articolazione - <i>Artic. pin Ø</i>	30
Materiale perno/i - <i>Pin material</i>	C40 NORM

CILINDRO 1°2° SFILÒ 1ST - 2ND EXTENSION CYLINDER

Alesaggio - <i>Cylinder bore</i>	40
Diametro esterno - <i>Cyl. ext. diameter</i>	50
Diametro stelo - <i>Rod diameter</i>	25
Interasse aperto - <i>Centers (open)</i>	1840
Interasse chiuso - <i>Centers (closed)</i>	1020
Corsa - <i>Stroke</i>	820
Ø perni articolazione - <i>Artic. pin Ø</i>	15
Corsa - <i>Pin material</i>	39NiCrMo3 QT

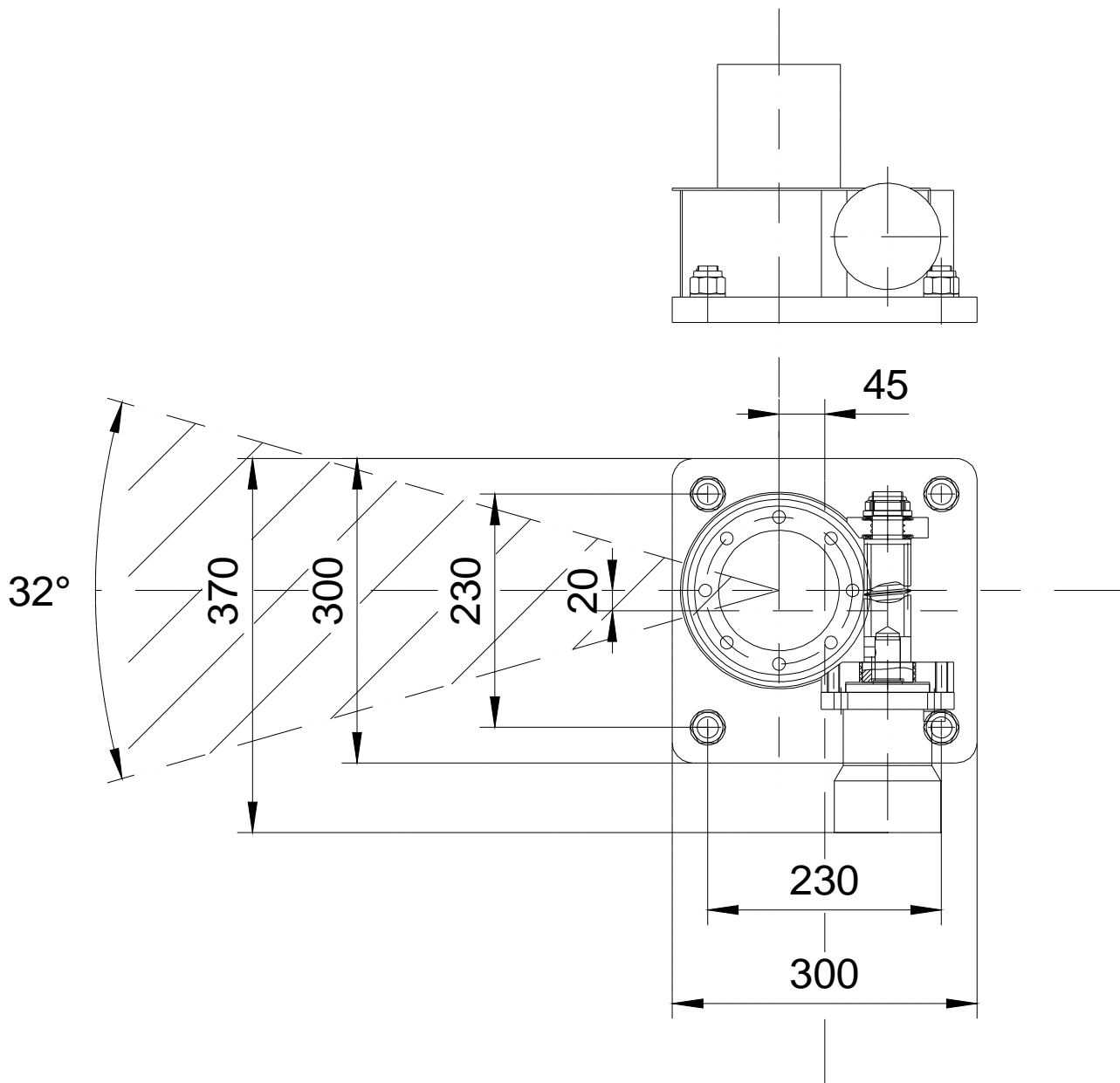
CILINDRO STABILIZZATORE GIREVOLE TILTING STABILIZER CYLINDER

Alesaggio - <i>Cylinder bore</i>	50
Diametro esterno - <i>Cyl. ext. diameter</i>	60
Diametro stelo - <i>Rod diameter</i>	30-
Interasse aperto - <i>Pitch (open)</i>	861
Interasse chiuso - <i>Pitch (closed)</i>	562
Corsa - <i>Stroke</i>	299
Ø perni articolazione - <i>Artic. pin Ø</i>	45
Materiale perno/i - <i>Pin steel</i>	C40 NORM

CILINDRO STABILIZZATORE FISSO FIXED STABILIZER CYLINDER

Alesaggio - <i>Cylinder bore</i>	50
Diametro esterno - <i>Cyl. ext. diameter</i>	60
Diametro stelo - <i>Rod diameter</i>	30-
Interasse aperto - <i>Pitch (open)</i>	894
Interasse chiuso - <i>Pitch (closed)</i>	566
Corsa - <i>Stroke</i>	328
Materiale perno/i - <i>Pin steel</i>	C40 NORM

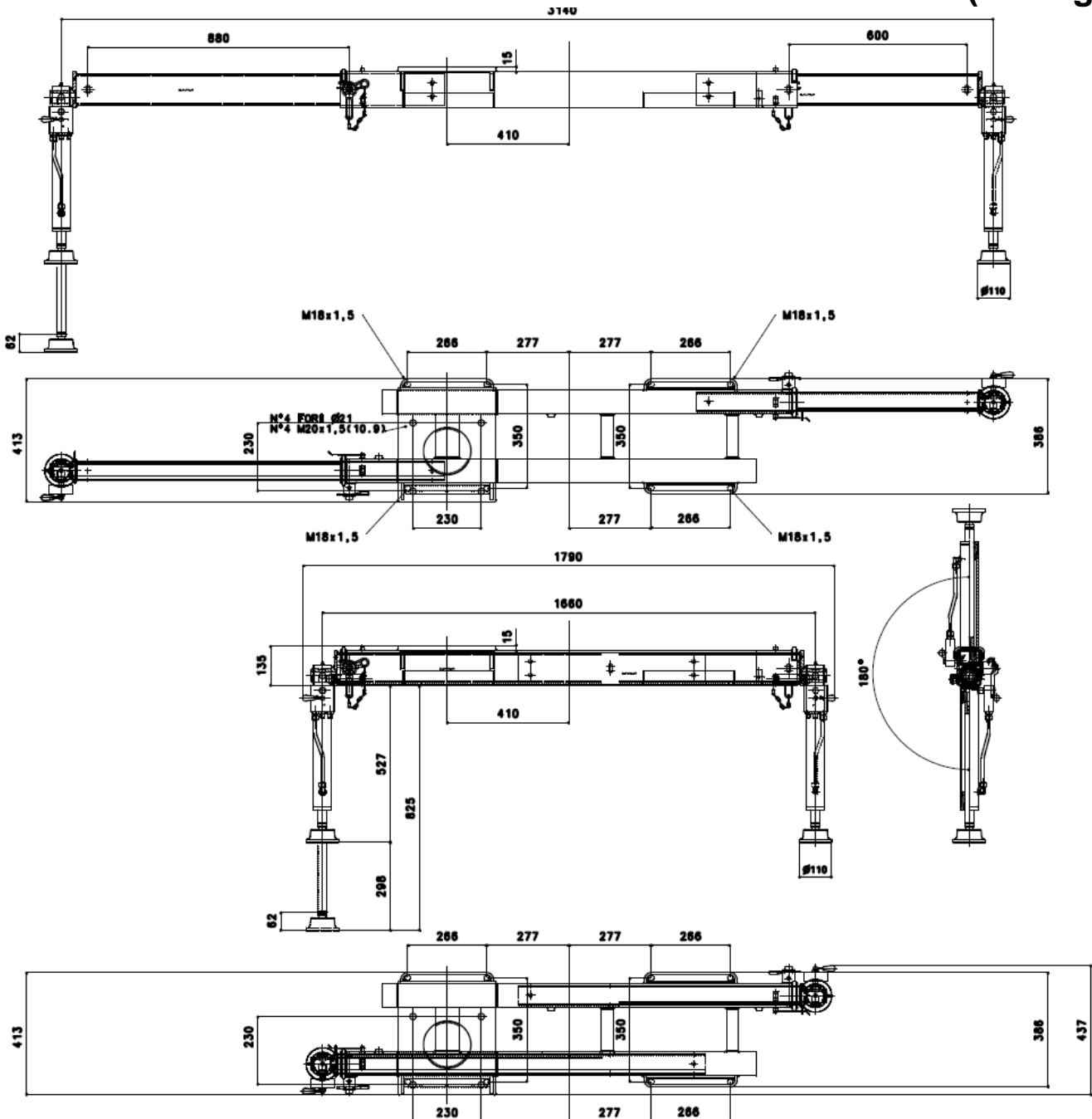
BASE DIMENSIONS- TIE MOUNTING RODS



Fixing bolts Viti Fissaggio	N4 M20x1.5 cl. 10.9 L=70 UNI 5931	Tightening torque Coppia Serraggio	240 Nm
--	--------------------------------------	---	--------

OPTIONAL STABILIZER DIMENSIONS (A+E+E) DIMENSIONI ASTE OPTIONAL (A+E+E)

(115 Kg)



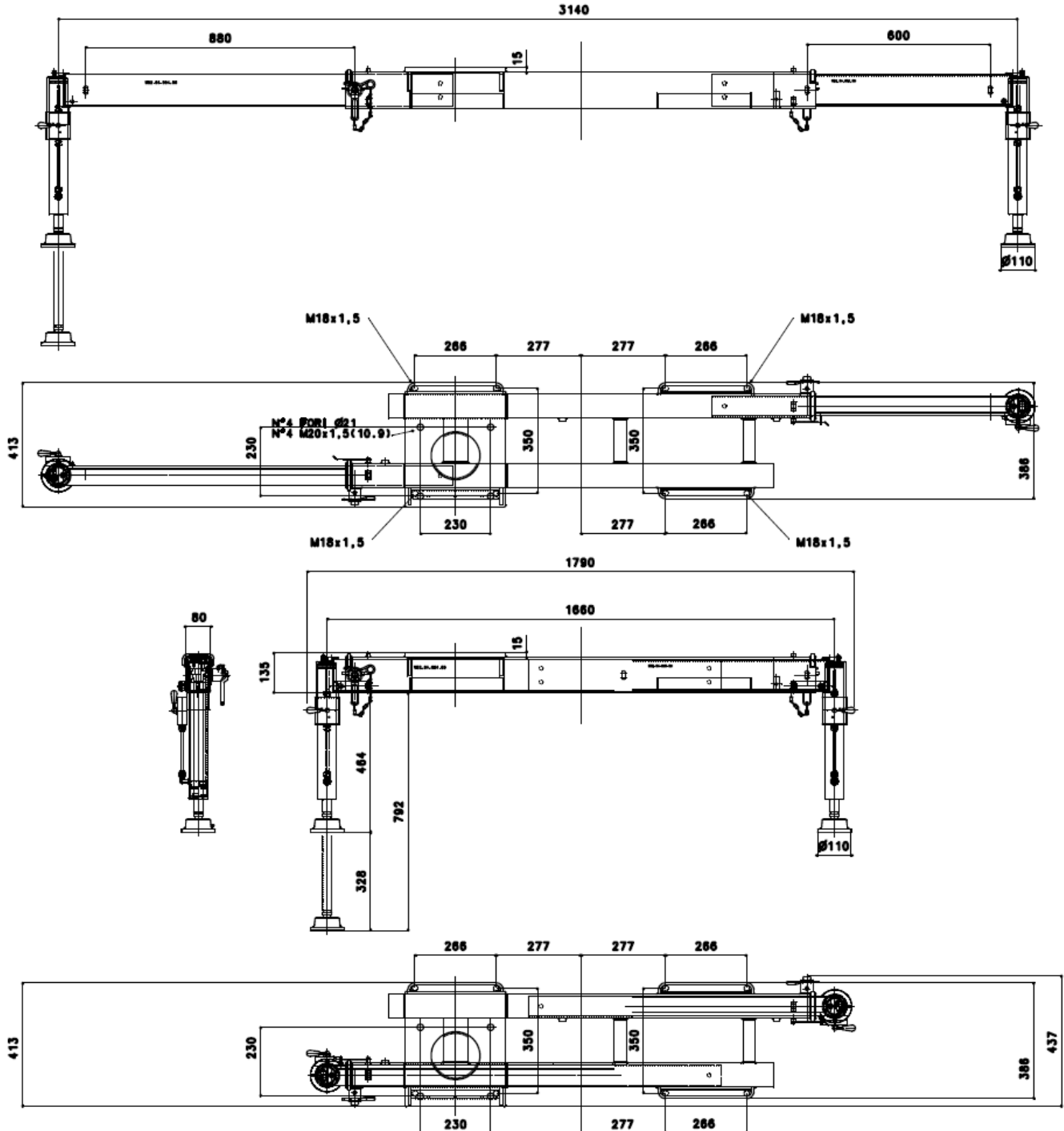
Fixing tie rods Tiranti Fissaggio	N°8 M18x1.5 L=650 10.9	Tightening torque Coppia Serraggio	150 Nm
Max force on the stabilizer leg Reazione massima sullo stabilizzatore		888 daN	
Max standard stabilizer pressure on the Ground (D=110) Pressione massima trasmessa al suolo dagli stabilizzatori		9,3 daN/cm ²	

601T

AMCO VEBA

OPTIONAL EXTRA STABILIZER DIMENSIONS (A+D+D) DIMENSIONI ASTE EXTRA OPTIONAL (A+D+D)

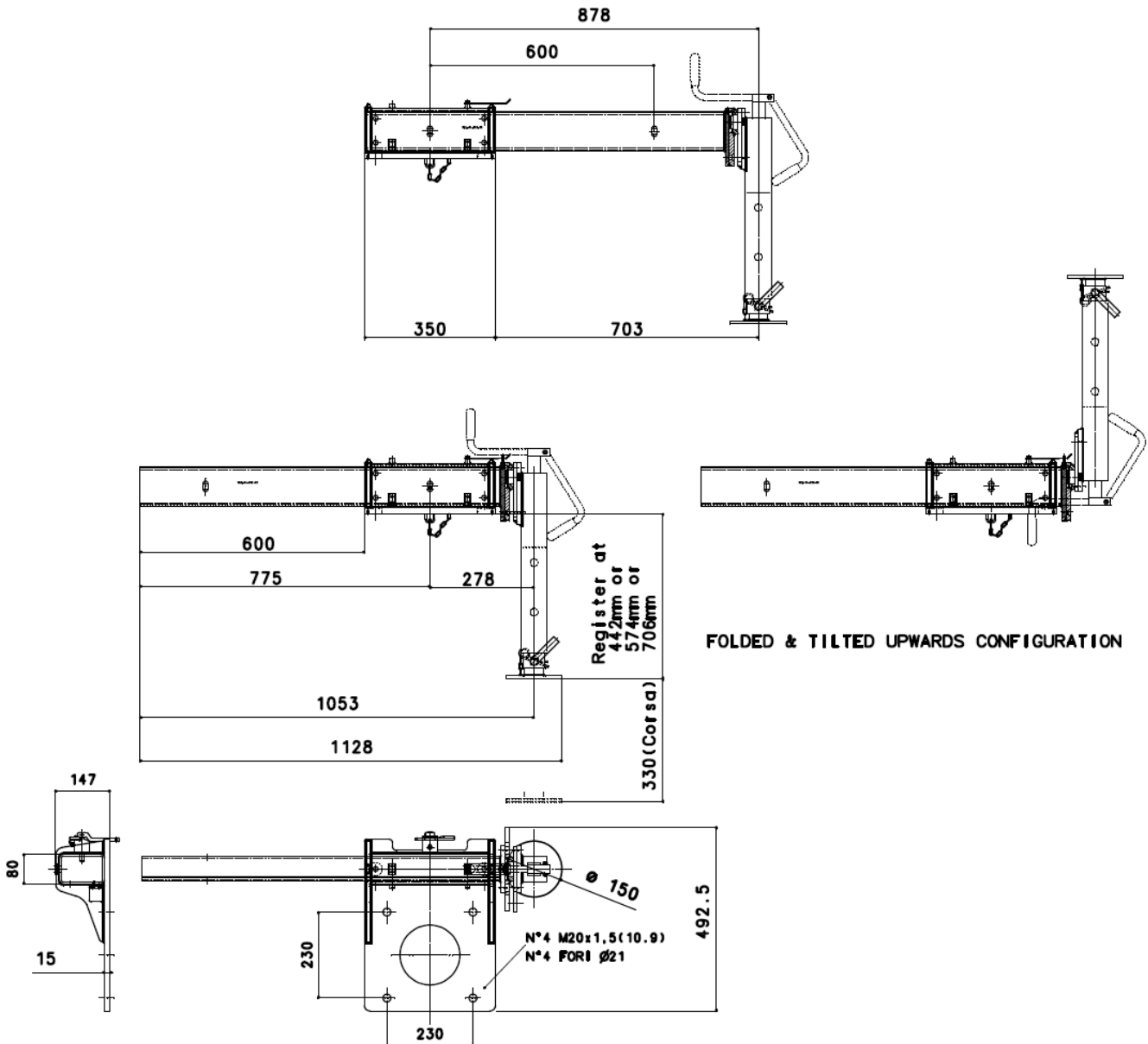
(115 Kg)



Fixing tie rods Tiranti Fissaggio	N°8 M18x1.5 L=650 10.9	Tightening torque Coppia Serraggio	150 Nm
Max force on the stabilizer leg Reazione massima sullo stabilizzatore		888 daN	
Max standard stabilizer pressure on the Ground (D=110) Pressione massima trasmessa al suolo dagli stabilizzatori		9,3 daN/cm ²	

OPTIONAL EXTRA STABILIZER DIMENSIONS (C) DIMENSIONI ASTE EXTRA OPTIONAL (C)

(54 Kg)



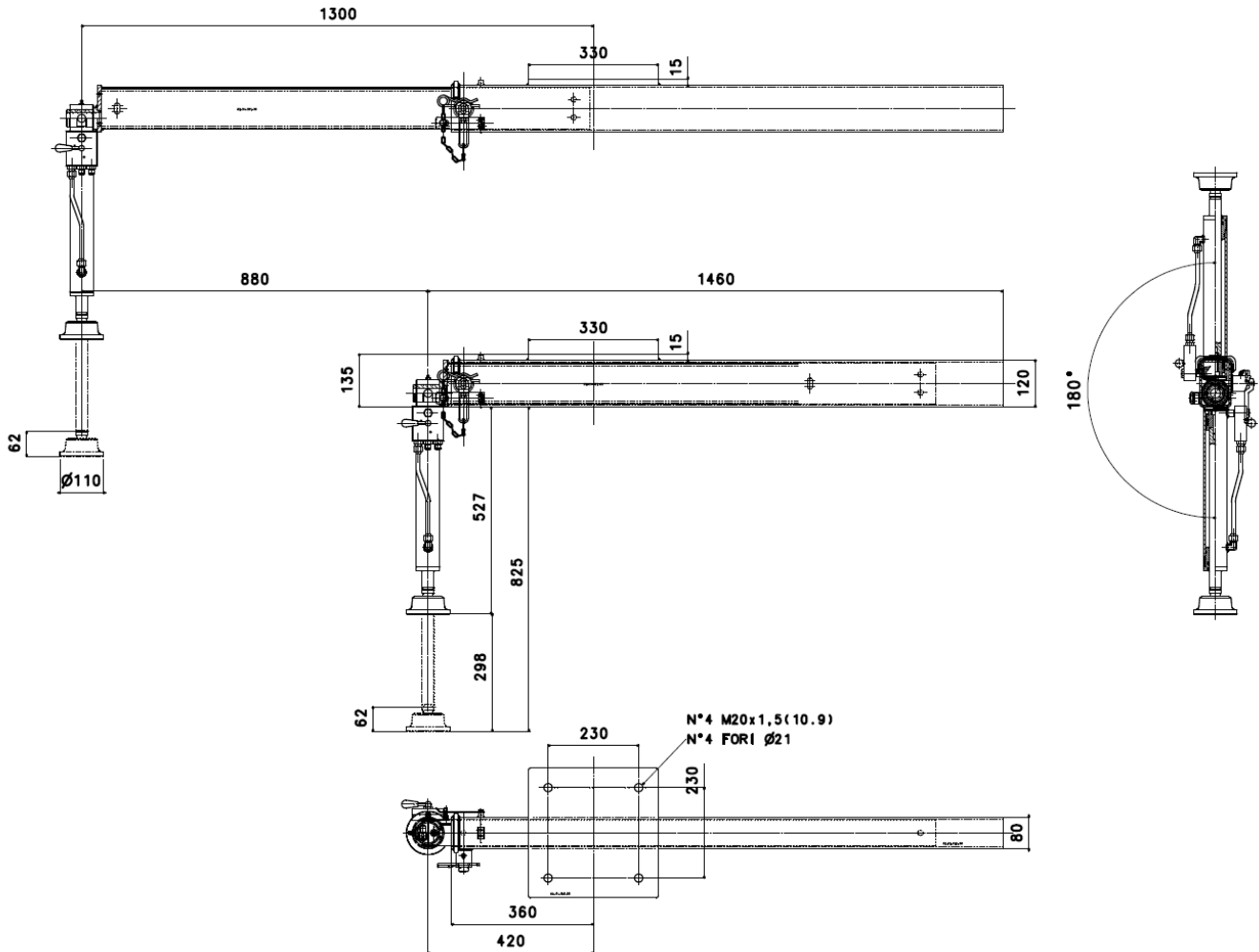
Max force on the stabilizer Reazione massima sullo stabilizzatore	1314 daN
Max standard stabilizer pressure on the Ground (D=150) Pressione massima trasmessa al suolo dagli stabilizzatori	7,4 daN/cm ²

601T

AMCO VEBA

OPTIONAL EXTRA STABILIZER DIMENSIONS (B+E) DIMENSIONI ASTE EXTRA OPTIONAL (B+E)

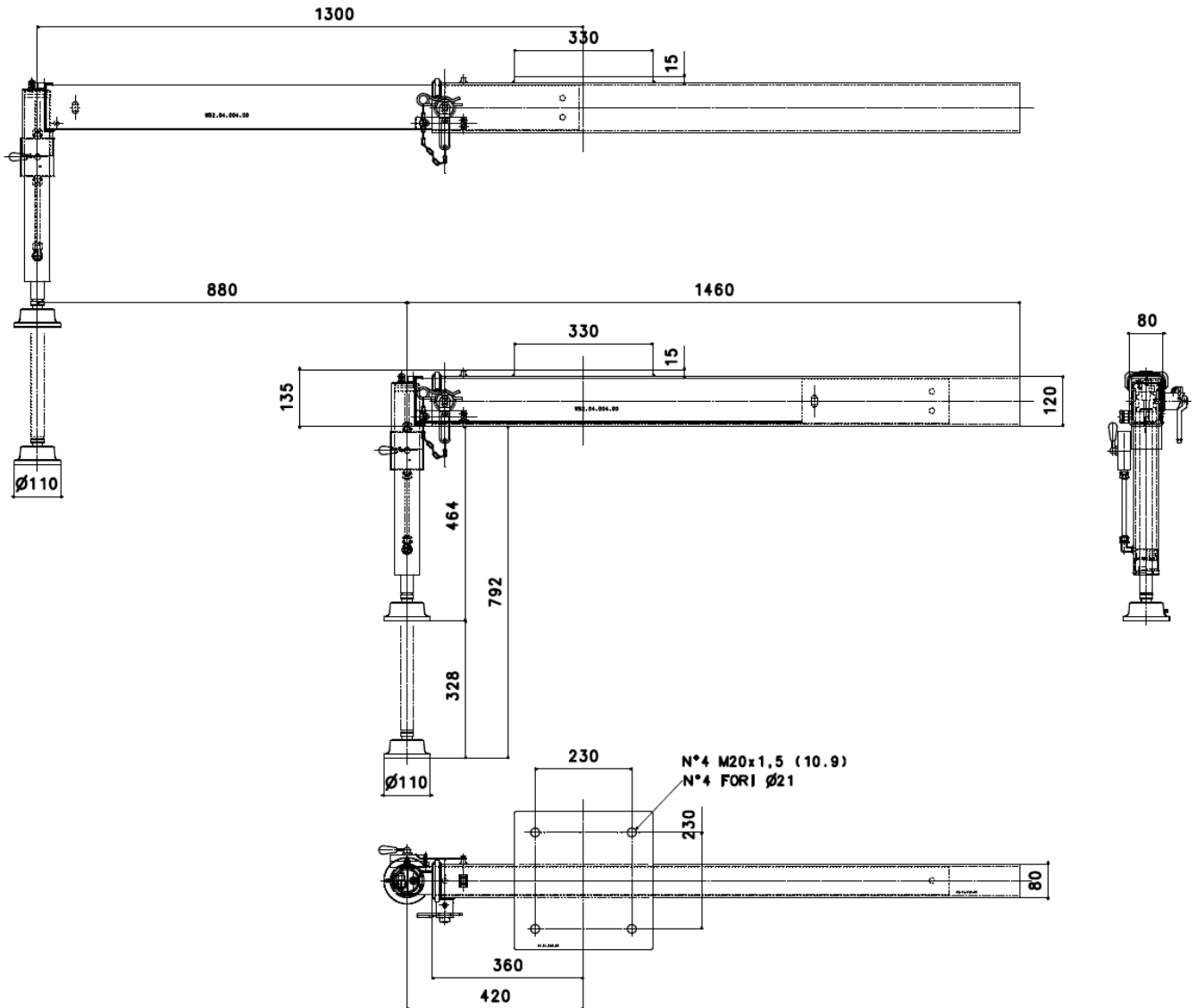
(62 Kg)



Max force on the stabilizer Reazione massima sullo stabilizzatore	888 daN
Max standard stabilizer pressure on the Ground (D=110) Pressione massima trasmessa al suolo dagli stabilizzatori	9,3 daN/cm ²

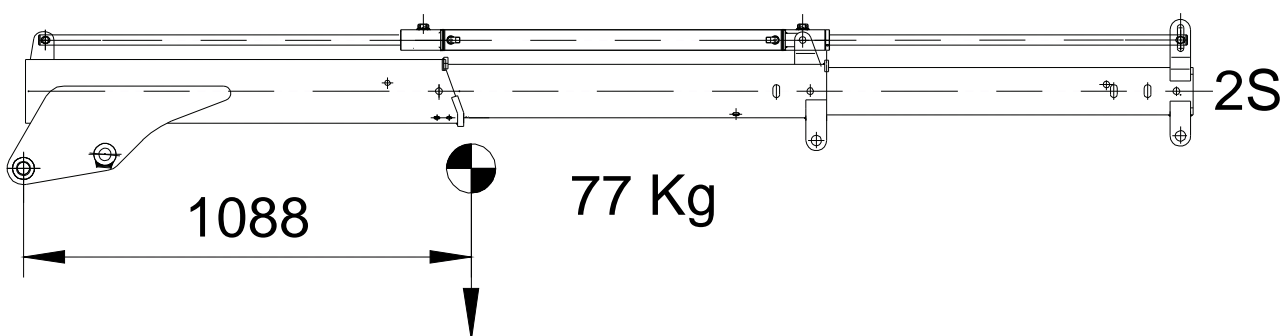
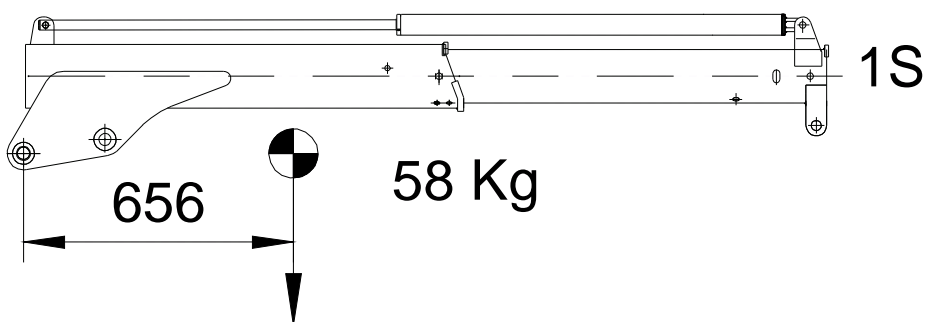
OPTIONAL EXTRA STABILIZER DIMENSIONS (B+D) DIMENSIONI ASTE EXTRA OPTIONAL (B+D)

(61 Kg)



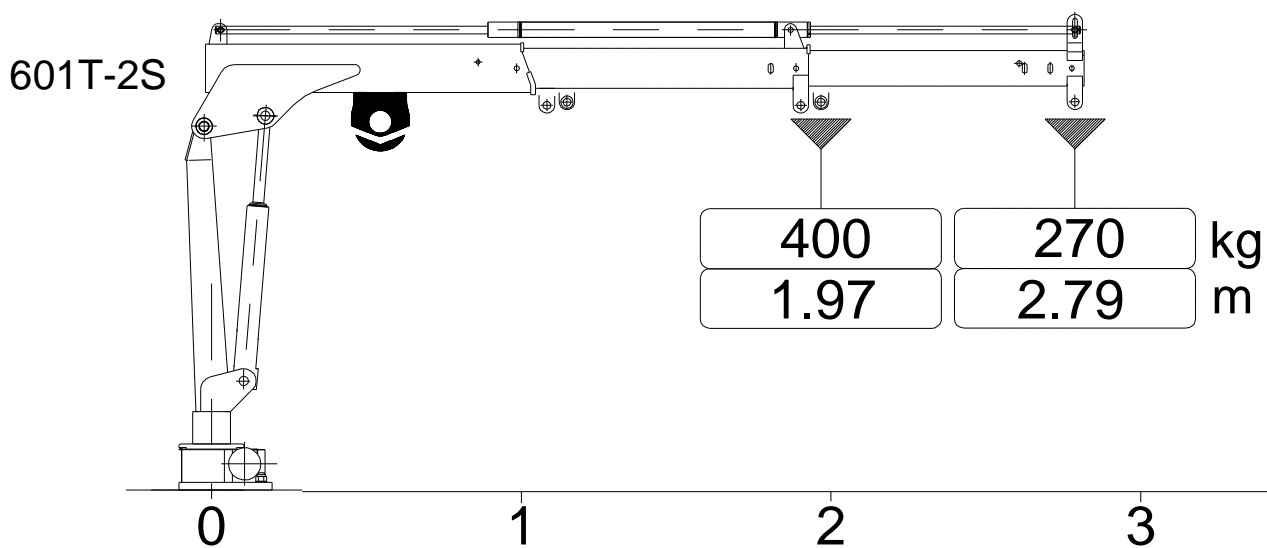
Max force on the stabilizer Reazione massima sullo stabilizzatore	888 daN
Max standard stabilizer pressure on the Ground (D=110) Pressione massima trasmessa al suolo dagli stabilizzatori	9,3 daN/cm ²

WEIGHTS – CENTERS OF GRAVITY PESI – CENTRI DI GRAVITA'



	NO STAB.	BPS	BST
Fixed parts weight [kg] Peso delle parti fisse	87	147	195

HYDRAULIC WINCH DATA DATI DEL VERRICELLO



GRU CRANE – 2S

Max winch direct pull [kg] Massimo tiro diretto dell'argano [kg]	400
---	-----